



ประกาศมหาวิทยาลัยราชภัฏวไลยอลงกรณ์ ในพระบรมราชูปถัมภ์
เรื่อง ประกวดราคาจ้างปรับปรุงห้องปฏิบัติการหัตถกรรมแผนไทยเพื่อสุขภาพ ตำบลคลองหนึ่ง อำเภอ
คลองหลวง จังหวัดปทุมธานี ๑ งาน ด้วยวิธีประกวดราคาอิเล็กทรอนิกส์ (e-bidding)

มหาวิทยาลัยราชภัฏวไลยอลงกรณ์ ในพระบรมราชูปถัมภ์ มีความประสงค์จะประกวดราคา
จ้างปรับปรุงห้องปฏิบัติการหัตถกรรมแผนไทยเพื่อสุขภาพ ตำบลคลองหนึ่ง อำเภอคลองหลวง จังหวัด
ปทุมธานี ๑ งาน ด้วยวิธีประกวดราคาอิเล็กทรอนิกส์ (e-bidding) ราคาากลางของงานจ้าง ในการ
ประกวดราคาครั้งนี้ เป็นเงินทั้งสิ้น ๑,๐๒๙,๕๐๐.๐๐ บาท (หนึ่งล้านสองหมื่นเก้าพันห้าร้อยบาทถ้วน) ตาม
รายการ ดังนี้

ปรับปรุงห้องปฏิบัติการ หัตถกรรมแผนไทยเพื่อสุขภาพ ตำบลคลองหนึ่ง อำเภอ คลองหลวง จังหวัดปทุมธานี ๑ งาน	จำนวน	๑	งาน
---	-------	---	-----

ผู้ยื่นข้อเสนอจะต้องมีคุณสมบัติ ดังต่อไปนี้

๑. มีความสามารถตามกฎหมาย
๒. ไม่เป็นบุคคลล้มละลาย
๓. ไม่อยู่ระหว่างเลิกกิจการ
๔. ไม่เป็นบุคคลซึ่งอยู่ระหว่างถูกระงับการยื่นข้อเสนอหรือทำสัญญากับหน่วยงานของรัฐไว้
ชั่วคราว เนื่องจากเป็นผู้ที่ไม่ผ่านเกณฑ์การประเมินผลการปฏิบัติงานของผู้ประกอบการตามระเบียบ ที่
รัฐมนตรีว่าการกระทรวงการคลังกำหนดตามที่ประกาศเผยแพร่ในระบบเครือข่ายสารสนเทศของกรมบัญชี
กลาง

๕. ไม่เป็นบุคคลซึ่งถูกระงับชื่อไว้ในบัญชีรายชื่อผู้ทำงานและได้แจ้งเวียนชื่อให้เป็นผู้ทำงาน
ของหน่วยงานของรัฐในระบบเครือข่ายสารสนเทศของกรมบัญชีกลาง ซึ่งรวมถึงนิติบุคคลที่ผู้ทำงานเป็นหุ้นส่วน
ผู้จัดการ กรรมการผู้จัดการ ผู้บริหาร ผู้มีอำนาจในการดำเนินงานในกิจการของนิติบุคคลนั้นด้วย

๖. มีคุณสมบัติและไม่มีลักษณะต้องห้ามตามที่คณะกรรมการนโยบายการจัดซื้อจัดจ้างและการบริหารพัสดุภาครัฐกำหนดในราชกิจจานุเบกษา

๗. เป็นนิติบุคคลผู้มีอาชีพรับจ้างงานที่ประกวดราคาอิเล็กทรอนิกส์ดังกล่าว

๘. ไม่เป็นผู้มีผลประโยชน์ร่วมกันกับผู้ยื่นข้อเสนอรายอื่นที่เข้ายื่นข้อเสนอให้แก่มหาวิทยาลัยราชภัฏวไลยอลงกรณ์ ในพระบรมราชูปถัมภ์ ณ วันประกาศประกวดราคาอิเล็กทรอนิกส์ หรือไม่เป็นผู้กระทำการอันเป็นการขัดขวางการแข่งขันราคาอย่างเป็นธรรม ในการประกวดราคาอิเล็กทรอนิกส์ครั้งนี้

๙. ไม่เป็นผู้ได้รับเอกสิทธิ์หรือความคุ้มกัน ซึ่งอาจปฏิเสธไม่ยอมขึ้นศาลไทย เว้นแต่รัฐบาลของผู้ยื่นข้อเสนอได้มีคำสั่งสละเอกสิทธิ์และความคุ้มกันเช่นนั้น

๑๐. ผู้ยื่นข้อเสนอต้องมีผลงานประเภทเดียวกันกับผลงานที่ประกวดราคาจ้างในวงเงินไม่น้อยกว่า ๕๑๔,๗๕๐.๐๐ บาท (ห้าแสนหนึ่งหมื่นสี่พันเจ็ดร้อยห้าสิบบาทถ้วน) และเป็นผลงานที่เป็นคู่สัญญาโดยตรงกับหน่วยงานของรัฐ หรือหน่วยงานเอกชนที่ มหาวิทยาลัยราชภัฏวไลยอลงกรณ์ ในพระบรมราชูปถัมภ์ เชื้อถือ

๑๑. ผู้ยื่นข้อเสนอที่ยื่นข้อเสนอในรูปแบบของ "กิจการร่วมค้า" ต้องมีคุณสมบัติดังนี้

กรณีที่ยื่นข้อเสนอให้ผู้เข้าร่วมค่างานกำหนดให้ผู้เข้าร่วมค่างานรายใดรายหนึ่งเป็นผู้เข้าร่วมค่างานหลัก ข้อตกลงระหว่างผู้เข้าร่วมค่างานจะต้องมีการกำหนดสัดส่วนหน้าที่และความรับผิดชอบในปริมาณงาน สิ่งของ หรือมูลค่าตามสัญญาของผู้เข้าร่วมค่างานหลักมากกว่าผู้เข้าร่วมค่างานรายอื่นทุกราย

กรณีที่ยื่นข้อเสนอให้ผู้เข้าร่วมค่างานกำหนดให้ผู้เข้าร่วมค่างานรายใดรายหนึ่งเป็นผู้เข้าร่วมค่างานหลัก กิจการร่วมค่างานนั้นต้องใช้ผลงานของผู้เข้าร่วมค่างานหลักรายเดียวเป็นผลงานของกิจการร่วมค้าที่ยื่นข้อเสนอ

สำหรับข้อตกลงระหว่างผู้เข้าร่วมค่างานที่ไม่ได้กำหนดให้ผู้เข้าร่วมค่างานรายใดเป็นผู้เข้าร่วมค่างานหลัก ผู้เข้าร่วมค่างานทุกรายจะต้องมีคุณสมบัติครบถ้วนตามเงื่อนไขที่กำหนดไว้ในเอกสารเชิญชวน

กรณีที่ยื่นข้อเสนอให้ผู้เข้าร่วมค่างานกำหนดให้มีการมอบหมายผู้เข้าร่วมค่างานรายใดรายหนึ่ง เป็นผู้ยื่นข้อเสนอ ในนามกิจการร่วมค้า การยื่นข้อเสนอดังกล่าวไม่ต้องมีหนังสือมอบอำนาจ

สำหรับข้อตกลงระหว่างผู้เข้าร่วมค่างานที่ไม่ได้กำหนดให้ผู้เข้าร่วมค่างานรายใดเป็นผู้ยื่นข้อเสนอผู้เข้าร่วมค่างานทุกรายจะต้องลงลายมือชื่อในหนังสือมอบอำนาจให้ผู้เข้าร่วมค่างานรายใดรายหนึ่งเป็นผู้ยื่นข้อเสนอในนามกิจการร่วมค้า

๑๒. ผู้ยื่นข้อเสนอต้องลงทะเบียนที่มีข้อมูลถูกต้องครบถ้วนในระบบจัดซื้อจัดจ้างภาครัฐด้วยอิเล็กทรอนิกส์ (Electronic Government Procurement : e-GP) ของกรมบัญชีกลาง

๑๓. ผู้ยื่นข้อเสนอต้องมีมูลค่าสุทธิของกิจการ ดังนี้

(๑) กรณีผู้ยื่นข้อเสนอเป็นนิติบุคคลที่จัดตั้งขึ้นตามกฎหมายไทยซึ่งได้จดทะเบียนเกินกว่า ๑ ปี ต้องมีมูลค่าสุทธิของกิจการ จากผลต่างระหว่างสินทรัพย์สุทธิหักด้วยหนี้สินสุทธิ ที่ปรากฏในงบแสดงฐานะการเงินที่มีการตรวจรับรองแล้ว ซึ่งจะต้องแสดงค่าเป็นบวก ๑ ปีสุดท้ายก่อนวันยื่นข้อเสนอ

(๒) กรณีผู้ยื่นข้อเสนอเป็นนิติบุคคลที่จัดตั้งขึ้นตามกฎหมายไทย ซึ่งยังไม่มีกิจการรายงาน

งบแสดงฐานะการเงินกับกรมพัฒนาธุรกิจการค้า ให้พิจารณาการกำหนดมูลค่าของทุนจดทะเบียน โดยผู้ยื่นข้อเสนอจะต้องมีทุนจดทะเบียนที่เรียกชำระมูลค่าหุ้นแล้ว ณ วันที่ยื่นข้อเสนอ ไม่ต่ำกว่า ๑ ล้านบาท

(๓) สำหรับการจัดซื้อจัดจ้างครั้งหนึ่งที่มีวงเงินเกิน ๕๐๐,๐๐๐ บาทขึ้นไป กรณีผู้ยื่นข้อเสนอเป็นบุคคลธรรมดา โดยพิจารณาจากหนังสือรับรองบัญชีเงินฝากไม่เกิน ๙๐ วัน ก่อนวันยื่นข้อเสนอ โดยต้องมีเงินฝากคงเหลือในบัญชีธนาคารเป็นมูลค่า ๑ ใน ๔ ของมูลค่างบประมาณของโครงการหรือรายการที่ยื่นข้อเสนอ ในแต่ละครั้ง และหากเป็นผู้ชนะการจัดซื้อจัดจ้างหรือเป็นผู้ได้รับการคัดเลือกจะต้องแสดงหนังสือรับรองบัญชีเงินฝากที่มีมูลค่าดังกล่าวอีกครั้งหนึ่งในวันลงนามในสัญญา

(๔) กรณีที่ผู้ยื่นข้อเสนอไม่มีมูลค่าสุทธิของกิจการหรือทุนจดทะเบียน หรือมีแต่ไม่เพียงพอที่จะเข้ายื่นข้อเสนอ ผู้ยื่นข้อเสนอสามารถขอวงเงินสินเชื่อ โดยต้องมีวงเงินสินเชื่อ ๑ ใน ๔ ของมูลค่างบประมาณที่ยื่นข้อเสนอในครั้งนั้น (สินเชื่อที่ธนาคารภายในประเทศ หรือบริษัทเงินทุนหรือบริษัทเงินทุนหลักทรัพย์ที่ได้รับอนุญาตให้ประกอบกิจการเงินทุนเพื่อการพาณิชย์ และประกอบธุรกิจค้าประกันตามประกาศของธนาคารแห่งประเทศไทย ตามรายชื่อบริษัทเงินทุนที่ธนาคารแห่งประเทศไทยแจ้งเวียนให้ทราบ โดยพิจารณาจากยอดเงินรวมของวงเงินสินเชื่อที่สำนักงานใหญ่รับรอง หรือที่สำนักงานสาขารับรอง (กรณีได้รับมอบอำนาจจากสำนักงานใหญ่) ซึ่งออกให้แก่ผู้ยื่นข้อเสนอ นับถึงวันยื่นข้อเสนอไม่เกิน ๙๐ วัน)

(๕) กรณีตาม (๑) - (๔) ยกเว้นสำหรับกรณีดังต่อไปนี้

(๕.๑) กรณีที่ผู้ยื่นข้อเสนอเป็นหน่วยงานของรัฐ

(๕.๒) นิติบุคคลที่จัดตั้งขึ้นตามกฎหมายไทยที่อยู่ระหว่างการฟื้นฟูกิจการตาม

พระราชบัญญัติล้มละลาย (ฉบับที่ ๑๐) พ.ศ. ๒๕๖๑

ผู้ยื่นข้อเสนอต้องยื่นข้อเสนอและเสนอราคาทางระบบจัดซื้อจัดจ้างภาครัฐด้วยอิเล็กทรอนิกส์ ในวันที่ ระหว่างเวลา น. ถึง น.

ผู้สนใจสามารถรับเอกสารประกวดราคาอิเล็กทรอนิกส์ โดยดาวน์โหลดเอกสารทางระบบจัดซื้อจัดจ้างภาครัฐด้วยอิเล็กทรอนิกส์ หัวข้อ ค้นหาประกาศจัดซื้อจัดจ้างได้ตั้งแต่วันที่ประกาศจนถึงวันเสนอราคา

ผู้ยื่นข้อเสนอสามารถจัดเตรียมเอกสารข้อเสนอได้ตั้งแต่วันที่ประกาศจนถึงวันเสนอราคา

ผู้สนใจสามารถดูรายละเอียดได้ที่เว็บไซต์ www.gprocurement.go.th และ www.vru.ac.th หรือ www.gprocurement.go.th หรือสอบถามทางโทรศัพท์หมายเลข ๐๒-๕๒๙๐๖๗๔ ต่อ ๖๐๖-๖๐๗ ในวันและเวลาราชการ

ผู้สนใจต้องการทราบรายละเอียดเพิ่มเติมเกี่ยวกับสถานที่หรือร่างรายละเอียดขอบเขตของงานทั้งโครงการ โปรดสอบถามมายัง มหาวิทยาลัยราชภัฏวไลยอลงกรณ์ ในพระบรมราชูปถัมภ์ ผ่านทางไปรษณีย์อิเล็กทรอนิกส์ ph@vru.ac.th หรือช่องทางตามที่กรมบัญชีกลางกำหนดภายในวันที่ โดย มหาวิทยาลัยราชภัฏวไลยอลงกรณ์ ในพระบรมราชูปถัมภ์จะชี้แจงรายละเอียดดังกล่าวผ่านทางเว็บไซต์ www.vru.ac.th

gprocurement.go.th และ www.vru.ac.th และ www.gprocurement.go.th ในวันที่

ประกาศ ณ วันที่ กุมภาพันธ์ พ.ศ. ๒๕๖๘



(รองศาสตราจารย์ดร.สมบัติ คชสิทธิ์)

อธิการบดีมหาวิทยาลัยราชภัฏวไลยอลงกรณ์

ในพระบรมราชูปถัมภ์



เอกสารประกวดราคาจ้างด้วยวิธีประกวดราคาอิเล็กทรอนิกส์ (e-bidding)

เลขที่

ประกวดราคาจ้างปรับปรุงห้องปฏิบัติการหัตถกรรมแผนไทยเพื่อสุขภาพ ตำบลคลองหนึ่ง อำเภอ
คลองหลวง จังหวัดปทุมธานี ๑ งาน ด้วยวิธีประกวดราคาอิเล็กทรอนิกส์ (e-bidding)

ตามประกาศ มหาวิทยาลัยราชภัฏวไลยอลงกรณ์ ในพระบรมราชูปถัมภ์

ลงวันที่

กุมภาพันธ์ ๒๕๖๘

มหาวิทยาลัยราชภัฏวไลยอลงกรณ์ ในพระบรมราชูปถัมภ์ ซึ่งต่อไปนี้เรียกว่า "มหาวิทยาลัย" มีความประสงค์จะ ประกวดราคาจ้างปรับปรุงห้องปฏิบัติการหัตถกรรมแผนไทยเพื่อสุขภาพ ตำบลคลองหนึ่ง อำเภอคลองหลวง จังหวัดปทุมธานี ๑ งาน ด้วยวิธีประกวดราคาอิเล็กทรอนิกส์ (e-bidding) โดยมีข้อแนะนำ และข้อกำหนดดังต่อไปนี้

๑. เอกสารแนบท้ายเอกสารประกวดราคาอิเล็กทรอนิกส์

๑.๑ ร่างรายละเอียดขอบเขตของงานทั้งโครงการ (Terms of Reference : TOR)

๑.๒ แบบใบเสนอราคาที่กำหนดไว้ในระบบจัดซื้อจัดจ้างภาครัฐด้วยอิเล็กทรอนิกส์

๑.๓ แบบสัญญาจ้างทั่วไป

๑.๔ แบบหนังสือค้ำประกัน

(๑) หลักประกันสัญญา

๑.๕ บทนิยาม

(๑) ผู้ที่มีผลประโยชน์ร่วมกัน

(๒) การขัดขวางการแข่งขันอย่างเป็นธรรม

๑.๖ แบบบัญชีเอกสารที่กำหนดไว้ในระบบจัดซื้อจัดจ้างภาครัฐด้วยอิเล็กทรอนิกส์

(๑) บัญชีเอกสารส่วนที่ ๑

(๒) บัญชีเอกสารส่วนที่ ๒

๑.๗ แผนการใช้วัสดุที่ผลิตภายในประเทศ

๑.๘ แผนการทำงาน

๒. คุณสมบัติของผู้ยื่นข้อเสนอ

๒.๑ มีความสามารถตามกฎหมาย

๒.๒ ไม่เป็นบุคคลล้มละลาย

๒.๓ ไม่อยู่ระหว่างเลิกกิจการ

๒.๔ ไม่เป็นบุคคลซึ่งอยู่ระหว่างถูกระงับการยื่นข้อเสนอหรือทำสัญญากับหน่วยงานของรัฐไว้ชั่วคราว เนื่องจากเป็นผู้ที่ไม่ผ่านเกณฑ์การประเมินผลการปฏิบัติงานของผู้ประกอบการตามระเบียบที่รัฐมนตรีว่าการกระทรวงการคลังกำหนดตามที่ประกาศเผยแพร่ในระบบเครือข่ายสารสนเทศของกรมบัญชีกลาง

๒.๕ ไม่เป็นบุคคลซึ่งถูกระงับชื่อไว้ในบัญชีรายชื่อผู้ทำงานและได้แจ้งเวียนชื่อให้เป็นผู้ทำงานของหน่วยงานของรัฐในระบบเครือข่ายสารสนเทศของกรมบัญชีกลาง ซึ่งรวมถึงนิติบุคคลที่ผู้ทำงานเป็นหุ้นส่วนผู้จัดการ กรรมการผู้จัดการ ผู้บริหาร ผู้มีอำนาจในการดำเนินงานในกิจการของนิติบุคคลนั้นด้วย

๒.๖ มีคุณสมบัติและไม่มีลักษณะต้องห้ามตามที่คณะกรรมการนโยบายการจัดซื้อจัดจ้าง และการบริหารพัสดุภาครัฐกำหนดในราชกิจจานุเบกษา

๒.๗ เป็นนิติบุคคลผู้มีอาชีพรับจ้างงานที่ประกวดราคาอิเล็กทรอนิกส์ดังกล่าว

๒.๘ ไม่เป็นผู้มีผลประโยชน์ร่วมกันกับผู้ยื่นข้อเสนอรายอื่นที่เข้ายื่นข้อเสนอให้แก่มหาวิทยาลัย ณ วันประกาศประกวดราคาอิเล็กทรอนิกส์ หรือไม่เป็นผู้กระทำการอันเป็นการขัดขวาง การแข่งขันอย่างเป็นธรรมในการประกวดราคาอิเล็กทรอนิกส์ครั้งนี้

๒.๙ ไม่เป็นผู้ได้รับเอกสิทธิ์หรือความคุ้มกัน ซึ่งอาจปฏิเสธไม่ยอมขึ้นศาลไทย เว้นแต่รัฐบาลของผู้ยื่นข้อเสนอได้มีคำสั่งให้สละเอกสิทธิ์และความคุ้มกันเช่นนั้น

๒.๑๐ ผู้ยื่นข้อเสนอต้องมีผลงานประเภทเดียวกันกับผลงานที่ประกวดราคาจ้าง ในวงเงินไม่น้อยกว่า ๕๑๔,๗๕๐.๐๐ บาท (ห้าแสนหนึ่งหมื่นสี่พันเจ็ดร้อยห้าสิบบาทถ้วน) และเป็นผลงานที่เป็นคู่สัญญาโดยตรงกับหน่วยงานของรัฐ หรือหน่วยงานเอกชนที่ มหาวิทยาลัยราชภัฏวไลยอลงกรณ์ ในพระบรมราชูปถัมภ์ เชื่อถือ

๒.๑๑ ผู้ยื่นข้อเสนอที่ยื่นข้อเสนอในรูปแบบของ "กิจการร่วมค้า" ต้องมีคุณสมบัติดังนี้
กรณีที่ข้อตกลงระหว่างผู้เข้าร่วมค้ากำหนดให้ผู้เข้าร่วมค้ารายใดรายหนึ่งเป็นผู้เข้าร่วมค้าหลัก ข้อตกลงระหว่างผู้เข้าร่วมค้าจะต้องมีการกำหนดสัดส่วนหน้าที่ และความรับผิดชอบในปริมาณงาน สิ่งของ หรือมูลค่าตามสัญญาของผู้เข้าร่วมค้าหลักมากกว่าผู้เข้าร่วมค้ารายอื่นทุกราย
กรณีที่ข้อตกลงระหว่างผู้เข้าร่วมค้ากำหนดให้ผู้เข้าร่วมค้ารายใดรายหนึ่งเป็นผู้เข้าร่วมค้าหลัก กิจการร่วมค่านั้นต้องใช้ผลงานของผู้เข้าร่วมค้าหลักรายเดียวเป็นผลงานของกิจการร่วมค้าที่ยื่นข้อเสนอ

สำหรับข้อตกลงระหว่างผู้เข้าร่วมค้าที่ไม่ได้กำหนดให้ผู้เข้าร่วมค้ารายใดเป็นผู้เข้าร่วมค้าหลัก ผู้เข้าร่วมค้าทุกรายจะต้องมีคุณสมบัติครบถ้วนตามเงื่อนไขที่กำหนดไว้ในเอกสารเชิญชวน หรือหนังสือเชิญชวน

กรณีที่ข้อตกลงระหว่างผู้เข้าร่วมค้ากำหนดให้มีการมอบหมายผู้เข้าร่วมค้ารายใดรายหนึ่งเป็นผู้ยื่นข้อเสนอ ในนามกิจการร่วมค้า การยื่นข้อเสนอดังกล่าวไม่ต้องมีหนังสือมอบอำนาจ

สำหรับข้อตกลงระหว่างผู้เข้าร่วมค้าที่ไม่ได้กำหนดให้ผู้เข้าร่วมค้ารายใดเป็นผู้ยื่นข้อเสนอ ผู้เข้าร่วมค้าทุกรายจะต้องลงลายมือชื่อในหนังสือมอบอำนาจให้ผู้เข้าร่วมค้ารายใดรายหนึ่งเป็นผู้ยื่นข้อเสนอในนามกิจการร่วมค้า

๒.๑๒ ผู้ยื่นข้อเสนอต้องลงทะเบียนที่มีข้อมูลถูกต้องครบถ้วนในระบบจัดซื้อจัดจ้างภาครัฐด้วยอิเล็กทรอนิกส์ (Electronic Government Procurement : e-GP) ของกรมบัญชีกลาง

๒.๑๓ ผู้ยื่นข้อเสนอต้องมีมูลค่าสุทธิของกิจการ ดังนี้

(๑) กรณีผู้ยื่นข้อเสนอเป็นนิติบุคคลที่จัดตั้งขึ้นตามกฎหมายไทยซึ่งได้จดทะเบียนเกินกว่า ๑ ปี ต้องมีมูลค่าสุทธิของกิจการ จากผลต่างระหว่างสินทรัพย์สุทธิหักด้วยหนี้สินสุทธิ ที่ปรากฏในงบแสดงฐานะการเงินที่มีการตรวจรับรองแล้ว ซึ่งจะต้องแสดงค่าเป็นบวก ๑ ปีสุดท้ายก่อนวันยื่นข้อเสนอ

(๒) กรณีผู้ยื่นข้อเสนอเป็นนิติบุคคลที่จัดตั้งขึ้นตามกฎหมายไทย ซึ่งยังไม่มีงบแสดงฐานะการเงินกับกรมพัฒนาธุรกิจการค้า ให้พิจารณาการกำหนดมูลค่าของทุนจดทะเบียน โดยผู้ยื่นข้อเสนอจะต้องมีทุนจดทะเบียนที่เรียกชำระมูลค่าหุ้นแล้ว ณ วันที่ยื่นข้อเสนอ ไม่ต่ำกว่า ๑ ล้านบาท

(๓) สำหรับการจัดซื้อจัดจ้างครั้งหนึ่งที่มีวงเงินเกิน ๕๐๐,๐๐๐ บาทขึ้นไป กรณีผู้ยื่นข้อเสนอเป็นบุคคลธรรมดา โดยพิจารณาจากหนังสือรับรองบัญชีเงินฝากไม่เกิน ๙๐ วันก่อนวันยื่นข้อเสนอ โดยต้องมีเงินฝากคงเหลือในบัญชีธนาคารเป็นมูลค่า ๑ ใน ๔ ของมูลค่างบประมาณของโครงการหรือรายการที่ยื่นข้อเสนอในแต่ละครั้ง และหากเป็นผู้ชนะการจัดซื้อจัดจ้างหรือเป็นผู้ได้รับการคัดเลือกจะต้องแสดงหนังสือรับรองบัญชีเงินฝากที่มีมูลค่าดังกล่าวอีกครั้งหนึ่งในวันลงนามในสัญญา

(๔) กรณีที่ผู้ยื่นข้อเสนอไม่มีมูลค่าสุทธิของกิจการหรือทุนจดทะเบียน หรือมีแต่ไม่เพียงพอที่จะเข้ายื่นข้อเสนอ ผู้ยื่นข้อเสนอสามารถขอวงเงินสินเชื่อ โดยต้องมีวงเงินสินเชื่อ ๑ ใน ๔ ของมูลค่างบประมาณของโครงการหรือรายการที่ยื่นข้อเสนอในแต่ละครั้ง (สินเชื่อที่ธนาคารภายในประเทศ หรือบริษัทเงินทุนหรือบริษัทเงินทุนหลักทรัพย์ที่ได้รับอนุญาตให้ประกอบกิจการเงินทุนเพื่อการพาณิชย์ และประกอบธุรกิจค้าประกันตามประกาศของธนาคารแห่งประเทศไทย ตามรายชื่อบริษัทเงินทุนที่ธนาคารแห่งประเทศไทยแจ้งเวียนให้ทราบ โดยพิจารณาจากยอดเงินรวมของวงเงินสินเชื่อที่สำนักงานใหญ่รับรองหรือที่สำนักงานสาขารับรอง (กรณีได้รับมอบอำนาจจากสำนักงานใหญ่) ซึ่งออกให้แก่ผู้ยื่นข้อเสนอ นับถึงวันยื่นข้อเสนอไม่เกิน ๙๐ วัน)

(๕) กรณีตาม (๑) - (๔) ยกเว้นสำหรับกรณีดังต่อไปนี้

(๕.๑) กรณีที่ผู้ยื่นข้อเสนอเป็นหน่วยงานของรัฐ

(๕.๒) นิติบุคคลที่จัดตั้งขึ้นตามกฎหมายไทยที่อยู่ระหว่างการฟื้นฟูกิจการตามพระราชบัญญัติล้มละลาย (ฉบับที่ ๑๐) พ.ศ. ๒๕๖๑

๓. หลักฐานการยื่นข้อเสนอ

ผู้ยื่นข้อเสนอจะต้องเสนอเอกสารหลักฐานยื่นมาพร้อมกับการเสนอราคาทางระบบจัดซื้อจัดจ้างภาครัฐด้วยอิเล็กทรอนิกส์ โดยแยกเป็น ๒ ส่วน คือ

๓.๑ ส่วนที่ ๑ อย่างน้อยต้องมีเอกสารดังต่อไปนี้

- (๑) ในกรณีผู้ยื่นข้อเสนอเป็นนิติบุคคล
- (ก) ห้างหุ้นส่วนสามัญหรือห้างหุ้นส่วนจำกัด ให้ยื่นสำเนาหนังสือรับรองการจดทะเบียนนิติบุคคล บัญชีรายชื่อหุ้นส่วนผู้จัดการ ผู้มีอำนาจควบคุม (ถ้ามี)
- (ข) บริษัทจำกัดหรือบริษัทมหาชนจำกัด ยื่นสำเนาหนังสือรับรองการจดทะเบียนนิติบุคคล หนังสือบริคณห์สนธิ บัญชีรายชื่อกรรมการผู้จัดการ ผู้มีอำนาจควบคุม (ถ้ามี) และบัญชีผู้ถือหุ้นรายใหญ่ (ถ้ามี)
- (๒) ในกรณีผู้ยื่นข้อเสนอเป็นบุคคลธรรมดาหรือคณะบุคคลที่มีโชินนิติบุคคล ให้ยื่นสำเนาบัตรประจำตัวประชาชนของผู้นั้น สำเนาข้อตกลงที่แสดงถึงการเข้าเป็นหุ้นส่วน (ถ้ามี) สำเนาบัตรประจำตัวประชาชนของผู้เป็นหุ้นส่วน หรือสำเนาหนังสือเดินทางของผู้เป็นหุ้นส่วนที่มีได้ถือสัญชาติไทย
- (๓) ในกรณีผู้ยื่นข้อเสนอเป็นผู้ยื่นข้อเสนอร่วมกันในฐานะเป็นผู้ร่วมค้า ให้ยื่นสำเนาสัญญาของการเข้าร่วมค้า และเอกสารตามที่ระบุไว้ใน (๑) หรือ (๒) ของผู้ร่วมค้า แล้วแต่กรณี
- (๔) ผู้ยื่นข้อเสนอต้องแสดงหลักฐานเกี่ยวกับมูลค่าสุทธิของกิจการ ดังนี้
- (๔.๑) ในกรณีผู้ยื่นข้อเสนอเป็นนิติบุคคล ให้ยื่นงบแสดงฐานะการเงินที่มีการรับรองแล้วของ ๑ ปีสุดท้ายก่อนวันยื่นข้อเสนอ โดยให้ยื่นขณะเข้าเสนอราคา
- (๔.๒) ในกรณีผู้ยื่นข้อเสนอเป็นบุคคลธรรมดา ให้ยื่นหนังสือรับรองบัญชีเงินฝาก ไม่เกิน ๙๐ วัน ก่อนวันยื่นข้อเสนอ โดยให้ยื่นขณะเข้าเสนอราคา และจะต้องแสดงหนังสือรับรองบัญชีเงินฝากที่มีมูลค่าดังกล่าวอีกครั้งหนึ่งในวันลงนามในสัญญา
- (๔.๓) กรณีที่ผู้ยื่นข้อเสนอไม่มีมูลค่าสุทธิของกิจการและทุนจดทะเบียน หรือมีแต่ไม่เพียงพอที่จะเข้ายื่นข้อเสนอ ให้ยื่นสำเนาหนังสือรับรองวงเงินสินเชื่อ (สินเชื่อที่ธนาคารภายในประเทศหรือบริษัทเงินทุนหรือบริษัทเงินทุนหลักทรัพย์ที่ได้รับอนุญาตให้ประกอบกิจการเงินทุนเพื่อการพาณิชย์และประกอบธุรกิจค้าประกัน ตามประกาศของธนาคารแห่งประเทศไทย ตามรายชื่อบริษัทเงินทุนที่ธนาคารแห่งประเทศไทยแจ้งเวียนให้ทราบ โดยพิจารณาจากยอดเงินรวมของวงเงินสินเชื่อที่สำนักงานใหญ่รับรองหรือที่สำนักงานสาขารับรอง (กรณีได้รับมอบอำนาจจากสำนักงานใหญ่) ซึ่งออกให้แก่ผู้ยื่นข้อเสนอ นับถึงวันยื่นข้อเสนอไม่เกิน ๙๐ วัน)
- (๕) สำเนาใบทะเบียนพาณิชย์
- (๖) สำเนาใบภาษีมูลค่าเพิ่ม ภพ.๒๐
- (๗) สำเนาบัตรประจำตัวผู้เสนอราคา
- (๘) สำเนาเอกสารอื่นๆ (ถ้ามี)
- (๙) บัญชีเอกสารส่วนที่ ๑ ทั้งหมดที่ได้ยื่นพร้อมกับการเสนอราคาทางระบบจัดซื้อจัดจ้างภาครัฐด้วยอิเล็กทรอนิกส์ ตามแบบในข้อ ๑.๖ (๑) โดยไม่ต้องแนบในรูปแบบ PDF File (Portable Document Format)
- ทั้งนี้ เมื่อผู้ยื่นข้อเสนอดำเนินการแนบไฟล์เอกสารตามบัญชีเอกสารส่วนที่ ๑ ครบถ้วน ถูกต้องแล้ว ระบบจัดซื้อจัดจ้างภาครัฐด้วยอิเล็กทรอนิกส์จะสร้างบัญชีเอกสารส่วนที่ ๑ ตามแบบ

ในข้อ ๑.๖ (๑) ให้โดยผู้ยื่นข้อเสนอไม่ต้องแนบบัญชีเอกสารส่วนที่ ๑ ดังกล่าวในรูปแบบ PDF File (Portable Document Format)

๓.๒ ส่วนที่ ๒ อย่างน้อยต้องมีเอกสารดังต่อไปนี้

- (๑) ในกรณีที่ผู้ยื่นข้อเสนอมอบอำนาจให้บุคคลอื่นกระทำการแทนให้แนบหนังสือ มอบอำนาจซึ่งติดอากรแสตมป์ตามกฎหมาย โดยมีหลักฐานแสดงตัวตนของผู้มอบอำนาจและผู้รับมอบอำนาจ ทั้งนี้ หากผู้รับมอบอำนาจเป็นบุคคลธรรมดาต้องเป็นผู้ที่บรรลุนิติภาวะตามกฎหมายแล้วเท่านั้น
- (๒) สำเนาหนังสือรับรองผลงานประเภทเดียวกันกับงานจ้างประกวดราคา
- (๓) สำเนาการขึ้นทะเบียนรายชื่อผู้ประกอบการวิสาหกิจขนาดกลางและขนาดย่อม (SMEs)
- (๔) หนังสือรับรองผลงาน กรณีผลงานเอกชนจะต้องมีหลักฐานใบรับเงินทุกงวดตลอดจนหลักฐานการเสียภาษีของงานนั้นจากกรมสรรพากรแนบมาด้วย (ถ้ามี)
- (๕) สำเนาปริมาณงานที่เสนอราคา (ถ้ามี)
- (๖) สำเนาเอกสารอื่นๆ (ถ้ามี)
- (๗) สำเนาใบขึ้นทะเบียนผู้ประกอบการวิสาหกิจขนาดกลางและขนาดย่อม (SMEs) (ถ้ามี)
- (๘) บัญชีเอกสารส่วนที่ ๒ ทั้งหมดที่ได้ยื่นพร้อมกับการเสนอราคาทางระบบจัดซื้อจัดจ้างภาครัฐด้วยอิเล็กทรอนิกส์ ตามแบบในข้อ ๑.๖ (๒) โดยไม่ต้องแนบในรูปแบบ PDF File (Portable Document Format)

ทั้งนี้ เมื่อผู้ยื่นข้อเสนอดำเนินการแนบไฟล์เอกสารตามบัญชีเอกสารส่วนที่ ๒ ครบถ้วน ถูกต้องแล้ว ระบบจัดซื้อจัดจ้างภาครัฐด้วยอิเล็กทรอนิกส์จะสร้างบัญชีเอกสารส่วนที่ ๒ ตามแบบในข้อ ๑.๖ (๒) ให้โดยผู้ยื่นข้อเสนอไม่ต้องแนบบัญชีเอกสารส่วนที่ ๒ ดังกล่าวในรูปแบบ PDF File (Portable Document Format)

๔. การเสนอราคา

๔.๑ ผู้ยื่นข้อเสนอต้องยื่นข้อเสนอและเสนอราคาทางระบบจัดซื้อจัดจ้างภาครัฐ ด้วยอิเล็กทรอนิกส์ตามที่กำหนดไว้ในเอกสารประกวดราคาอิเล็กทรอนิกส์นี้ โดยไม่มีเงื่อนไขใดๆ ทั้งสิ้น และจะต้องกรอกข้อความให้ถูกต้องครบถ้วน พร้อมทั้งหลักฐานแสดงตัวตนและทำการยืนยันตัวตนของผู้ยื่นข้อเสนอโดยไม่ต้องแนบบใบเสนอราคาในรูปแบบ PDF File (Portable Document Format)

๔.๒ ในการเสนอราคาให้เสนอราคาเป็นเงินบาทและเสนอราคาได้เพียงครั้งเดียวและราคาเดียวโดยเสนอราคารวม และหรือราคาต่อหน่วย และหรือต่อรายการ ตามเงื่อนไขที่ระบุไว้ท้ายใบเสนอราคาให้ถูกต้อง ทั้งนี้ ราคารวมที่เสนอจะต้องตรงกันทั้งตัวเลขและตัวหนังสือ ถ้าตัวเลขและตัวหนังสือไม่ตรงกัน ให้ถือตัวหนังสือเป็นสำคัญ โดยคิดราคารวมทั้งสิ้นซึ่งรวมค่าภาษีมูลค่าเพิ่ม ภาษีอากรอื่น และค่าใช้จ่ายอื่นๆ ทั้งปวงไว้แล้ว

ราคาที่จะเสนอจะต้องเสนอกำหนดยื่นราคาไม่น้อยกว่า ๑๘๐ วัน ตั้งแต่วันเสนอ

ราคาโดยภายในกำหนดยื่นราคา ผู้ยื่นข้อเสนอต้องรับผิดชอบราคาที่ตนได้เสนอไว้และจะถอนการเสนอราคา มิได้

๔.๓ ผู้ยื่นข้อเสนอจะต้องเสนอกำหนดเวลาดำเนินการแล้วเสร็จไม่เกิน ๙๐ วัน นับถัดจากวันลงนามในสัญญาจ้าง หรือวันที่ได้รับหนังสือแจ้งจาก มหาวิทยาลัย ให้เริ่มทำงาน

๔.๔ ก่อนเสนอราคา ผู้ยื่นข้อเสนอควรตรวจสอบร่างสัญญา ร่างรายละเอียดขอบเขตของงานทั้งโครงการ (Terms of Reference : TOR) ให้ถี่ถ้วนและเข้าใจเอกสารประกวดราคาจ้างอิเล็กทรอนิกส์ ทั้งหมดเสียก่อนที่จะตกลงยื่นข้อเสนอตามเงื่อนไข ในเอกสารประกวดราคาจ้างอิเล็กทรอนิกส์

๔.๕ ผู้ยื่นข้อเสนอจะต้องยื่นข้อเสนอและเสนอราคาทางระบบจัดซื้อจัดจ้างภาครัฐ ด้วยอิเล็กทรอนิกส์ในวันที่ ระหว่างเวลา น. ถึง น. และเวลาในการเสนอราคาให้ถือตามเวลาของระบบการจัดซื้อจัดจ้างภาครัฐด้วยอิเล็กทรอนิกส์เป็นเกณฑ์

เมื่อพ้นกำหนดเวลายื่นข้อเสนอและเสนอราคาแล้ว จะไม่รับเอกสารการยื่นข้อเสนอ และการเสนอราคาใดๆ โดยเด็ดขาด

๔.๖ ผู้ยื่นข้อเสนอต้องจัดทำเอกสารสำหรับใช้ในการเสนอราคาในรูปแบบไฟล์เอกสารประเภท PDF File (Portable Document Format) โดยผู้ยื่นข้อเสนอต้องเป็นผู้รับผิดชอบตรวจสอบความครบถ้วน ถูกต้อง และชัดเจนของเอกสาร PDF File ก่อนที่จะยืนยันการเสนอราคา แล้วจึงส่งข้อมูล (Upload) เพื่อเป็นการเสนอราคาข้อเสนอให้แก่มหาวิทยาลัยผ่านทางระบบจัดซื้อจัดจ้างภาครัฐด้วยอิเล็กทรอนิกส์

๔.๗ คณะกรรมการพิจารณาผลการประกวดราคาอิเล็กทรอนิกส์จะดำเนินการตรวจสอบคุณสมบัติของผู้ยื่นข้อเสนอแต่ละรายว่า เป็นผู้ยื่นข้อเสนอที่มีผลประโยชน์ร่วมกันกับผู้ยื่นเสนอรายอื่นตามข้อ ๑.๕ (๑) หรือไม่ หากปรากฏว่าผู้ยื่นเสนอรายใดเป็นผู้ยื่นข้อเสนอที่มีผลประโยชน์ร่วมกันกับผู้ยื่นเสนอรายอื่น คณะกรรมการฯ จะตัดรายชื่อผู้ยื่นข้อเสนอที่มีผลประโยชน์ร่วมกันนั้นออกจากการเป็นผู้ยื่นข้อเสนอ

หากปรากฏต่อคณะกรรมการพิจารณาผลการประกวดราคาอิเล็กทรอนิกส์ว่า ก่อนหรือในขณะที่มีการพิจารณาข้อเสนอ มีผู้ยื่นเสนอรายใดกระทำการอันเป็นการขัดขวางการแข่งขันอย่างเป็นธรรมตามข้อ ๑.๕ (๒) และคณะกรรมการฯ เชื่อว่ามีการกระทำอันเป็นการขัดขวางการแข่งขันอย่างเป็นธรรม คณะกรรมการฯ จะตัดรายชื่อผู้ยื่นเสนอรายนั้นออกจากการเป็นผู้ยื่นข้อเสนอ และมหาวิทยาลัย จะพิจารณาลงโทษผู้ยื่นเสนอดังกล่าวเป็นผู้ทำงาน เว้นแต่มหาวิทยาลัยจะพิจารณาเห็นว่าผู้ยื่นเสนอรายนั้นมิใช่เป็นผู้ริเริ่มให้มีการกระทำดังกล่าวและได้ให้ความร่วมมือเป็นประโยชน์ต่อการพิจารณาของมหาวิทยาลัย

๔.๘ ผู้ยื่นข้อเสนอจะต้องปฏิบัติ ดังนี้

- (๑) ปฏิบัติตามเงื่อนไขที่ระบุไว้ในเอกสารประกวดราคาอิเล็กทรอนิกส์
- (๒) ราคาที่เสนอจะต้องเป็นราคาที่รวมภาษีมูลค่าเพิ่ม และภาษีอื่นๆ (ถ้ามี) รวมค่าใช้จ่ายที่พึงปวงไว้ด้วยแล้ว
- (๓) ผู้ยื่นข้อเสนอจะต้องลงทะเบียนเพื่อเข้าสู่กระบวนการเสนอราคา ตามวัน เวลา ที่กำหนด

(๔) ผู้ยื่นข้อเสนอจะถอนการเสนอราคาที่เสนอแล้วไม่ได้

(๕) ผู้ยื่นข้อเสนอต้องศึกษาและทำความเข้าใจในระบบและวิธีการเสนอราคา

ด้วยวิธีประกวดราคาอิเล็กทรอนิกส์ ของกรมบัญชีกลางที่แสดงไว้ในเว็บไซต์ www.gprocurement.go.th

๔.๙ ผู้สัญญาต้องจัดทำแผนการทำงานมาให้ภายใน ๑๕ วัน นับถัดจากวันลงนามในสัญญา โดยจัดทำแผนการทำงานตามเอกสารแนบท้ายเอกสารประกวดราคาอิเล็กทรอนิกส์ เว้นแต่เป็นกรณีสัญญาที่มีอายุไม่เกิน ๙๐ วัน หรือสัญญาวงเงินไม่เกิน ๕๐๐,๐๐๐ บาท ทั้งนี้ แผนการทำงานให้ถือเป็นเอกสารส่วนหนึ่งของสัญญา

๔.๑๐ ผู้ยื่นข้อเสนอที่เป็นผู้ชนะการเสนอราคาต้องจัดทำแผนการใช้พัสดุที่ผลิตในประเทศ และแผนการใช้เหล็กที่ผลิตในประเทศ โดยยื่นให้หน่วยงานของรัฐภายใน ๖๐ วัน นับถัดจากวันลงนามในสัญญา

๕. หลักเกณฑ์และสิทธิในการพิจารณา

๕.๑ ในการพิจารณาผลการยื่นข้อเสนอประกวดราคาอิเล็กทรอนิกส์ครั้งนี้ มหาวิทยาลัยจะพิจารณาตัดสินโดยใช้หลักเกณฑ์ ราคา

๕.๒ การพิจารณาผู้ชนะการยื่นข้อเสนอ กรณีใช้หลักเกณฑ์ราคาในการพิจารณาผู้ชนะการยื่นข้อเสนอ มหาวิทยาลัย จะพิจารณาจาก ราคารวม

๕.๓ หากผู้ยื่นข้อเสนอรายใดมีคุณสมบัติไม่ถูกต้องตามข้อ ๒ หรือยื่นหลักฐานการยื่นข้อเสนอไม่ถูกต้อง หรือไม่ครบถ้วนตามข้อ ๓ หรือยื่นข้อเสนอไม่ถูกต้องตามข้อ ๔ คณะกรรมการพิจารณาผลการประกวดราคาอิเล็กทรอนิกส์จะไม่รับพิจารณาข้อเสนอของผู้ยื่นข้อเสนอรายนั้น เว้นแต่ ผู้ยื่นข้อเสนอรายใดเสนอเอกสารทางเทคนิคหรือรายละเอียดคุณลักษณะเฉพาะของพัสดุที่จะจ้างไม่ครบถ้วน หรือเสนอรายละเอียดแตกต่างไปจากเงื่อนไขที่มหาวิทยาลัยกำหนดไว้ในประกาศและเอกสารประกวดราคาอิเล็กทรอนิกส์ ในส่วนที่มีสาระสำคัญและความแตกต่างนั้นไม่มีผลทำให้เกิดการได้เปรียบเสียเปรียบต่อ ผู้ยื่นข้อเสนอรายอื่น หรือเป็นการผิดพลาดเล็กน้อย คณะกรรมการฯ อาจพิจารณาผ่อนปรนการตัดสินสิทธิ ผู้ยื่นข้อเสนอรายนั้น

๕.๔ มหาวิทยาลัยสงวนสิทธิไม่พิจารณาข้อเสนอของผู้ยื่นข้อเสนอโดยไม่มีการผ่อนผัน ในกรณีดังต่อไปนี้

(๑) ไม่กรอกชื่อผู้ยื่นข้อเสนอในการเสนอราคาทางระบบจัดซื้อจัดจ้างด้วยอิเล็กทรอนิกส์

(๒) เสนอรายละเอียดแตกต่างไปจากเงื่อนไขที่กำหนดในเอกสารอิเล็กทรอนิกส์ ที่เป็นสาระสำคัญ หรือมีผลทำให้เกิดความได้เปรียบเสียเปรียบแก่ผู้ยื่นข้อเสนอรายอื่น

๕.๕ ในการตัดสินการประกวดราคาอิเล็กทรอนิกส์หรือในการทำสัญญา คณะกรรมการพิจารณาผลการประกวดราคาอิเล็กทรอนิกส์หรือมหาวิทยาลัย มีสิทธิให้ผู้ยื่นข้อเสนอชี้แจงข้อเท็จจริงเพิ่มเติมได้ มหาวิทยาลัยมีสิทธิที่จะไม่รับข้อเสนอ ไม่รับราคา หรือไม่ทำสัญญา หากข้อเท็จจริงดังกล่าวไม่เหมาะสมหรือไม่ถูกต้อง

๕.๖ มหาวิทยาลัยทรงไว้ซึ่งสิทธิที่จะไม่รับราคาต่ำสุด หรือราคาหนึ่งราคาใด หรือ ราคา ที่เสนอทั้งหมดก็ได้ และอาจพิจารณาเลือกจ้างในจำนวน หรือขนาด หรือเฉพาะรายการหนึ่งรายการใด หรืออาจจะยกเลิกการประกวดราคาอิเล็กทรอนิกส์โดยไม่พิจารณาจัดจ้างเลยก็ได้ สุดแต่จะพิจารณา ทั้งนี้ เพื่อ ประโยชน์ของทางราชการเป็นสำคัญ และให้ถือว่าการตัดสินใจของมหาวิทยาลัยเป็นเด็ดขาด ผู้ยื่นข้อเสนอจะ เรียกร้องค่าใช้จ่าย หรือค่าเสียหายใดๆ มิได้ รวมทั้งมหาวิทยาลัยจะพิจารณายกเลิกการประกวดราคา อิเล็กทรอนิกส์และลงโทษผู้ยื่นข้อเสนอเป็นผู้ทำงาน ไม่ว่าจะเป็นผู้ยื่นข้อเสนอที่ได้รับการคัดเลือกหรือไม่ก็ตาม หากมีเหตุที่เชื่อถือได้ว่าการยื่นข้อเสนอกระทำการโดยไม่สุจริต เช่น การเสนอเอกสารอันเป็นเท็จ หรือใช้ชื่อ บุคคลธรรมดา หรือนิติบุคคลอื่นมายื่นข้อเสนอแทน เป็นต้น

ในกรณีที่ผู้ยื่นข้อเสนอรายที่เสนอราคาต่ำสุด เสนอราคาต่ำจนคาดหมายได้ว่าไม่ อาจดำเนินงานตามเอกสารประกวดราคาอิเล็กทรอนิกส์ได้ คณะกรรมการพิจารณาผลการประกวดราคา อิเล็กทรอนิกส์หรือมหาวิทยาลัย จะให้ผู้ยื่นข้อเสนออื่นชี้แจงและแสดงหลักฐานที่ทำให้เชื่อได้ว่า ผู้ยื่นข้อเสนอ สามารถดำเนินงานตามเอกสารประกวดราคาอิเล็กทรอนิกส์ให้เสร็จสมบูรณ์ หากคำชี้แจงไม่เป็นที่รับฟังได้ มหาวิทยาลัย มีสิทธิที่จะไม่รับข้อเสนอหรือไม่รับราคาของผู้ยื่นข้อเสนอรายนั้น ทั้งนี้ ผู้ยื่นข้อเสนอดังกล่าวไม่มี สิทธิเรียกร้องค่าใช้จ่ายหรือค่าเสียหายใดๆ จากมหาวิทยาลัย

๕.๗ ก่อนลงนามในสัญญามหาวิทยาลัย อาจประกาศยกเลิกการประกวดราคา อิเล็กทรอนิกส์ หากปรากฏว่ามีการกระทำที่เข้าลักษณะผู้ยื่นข้อเสนอที่ชนะการประกวดราคาหรือที่ได้รับการ คัดเลือก มีผลประโยชน์ร่วมกัน หรือมีส่วนได้เสียกับผู้ยื่นข้อเสนอรายอื่น หรือขัดขวางการแข่งขันอย่างเป็น ธรรม หรือสมยอมกันกับผู้ยื่นข้อเสนอรายอื่น หรือเจ้าหน้าที่ในการเสนอราคา หรือถือว่ากระทำการทุจริตอื่นใด ในการเสนอราคา

๕.๘ หากผู้ยื่นข้อเสนอซึ่งเป็นผู้ประกอบการ SMEs เสนอราคาสูงกว่าราคาต่ำสุดของ ผู้ยื่นข้อเสนอรายอื่นที่ไม่เกินร้อยละ ๑๐ ให้หน่วยงานของรัฐจัดซื้อจัดจ้างกับผู้ประกอบการ SMEs ดังกล่าว โดยจัดเรียงลำดับผู้ยื่นข้อเสนอซึ่งเป็นผู้ประกอบการ SMEs ซึ่งเสนอราคาสูงกว่าราคาต่ำสุดของผู้ยื่นข้อเสนอ รายอื่นไม่เกินร้อยละ ๑๐ ที่จะเรียกมาทำสัญญาไม่เกิน ๓ ราย

ผู้ยื่นข้อเสนอที่เป็นกิจการร่วมค้าที่จะได้สิทธิตามวรรคหนึ่ง ผู้เข้าร่วมค้าทุกราย จะต้องเป็นผู้ประกอบการ SMEs

ทั้งนี้ ผู้ประกอบการ SMEs ที่จะได้แต้มต่อด้านราคาตามวรรคหนึ่ง จะต้องมี วงเงินสัญญาสะสมตามปีปฏิทินรวมกับราคาที่เสนอในครั้งแล้ว มีมูลค่ารวมกันไม่เกินมูลค่าของรายได้ตาม ขนาดที่ขึ้นทะเบียนไว้กับ สสว.

๕.๙ หากผู้ยื่นข้อเสนอซึ่งมิใช่ผู้ประกอบการ SMEs แต่เป็นบุคคลธรรมดาที่ถือสัญชาติ ไทยหรือนิติบุคคลที่จัดตั้งขึ้นตามกฎหมายไทยเสนอราคาสูงกว่าราคาต่ำสุดของผู้ยื่นข้อเสนอซึ่งเป็น บุคคลธรรมดาที่มีได้ถือสัญชาติไทยหรือนิติบุคคลที่จัดตั้งขึ้นตามกฎหมายของต่างประเทศไม่เกินร้อยละ ๓ ให้ จัดซื้อจัดจ้างกับบุคคลธรรมดาที่ถือสัญชาติไทยหรือนิติบุคคลที่จัดตั้งขึ้นตามกฎหมายไทยดังกล่าว

ผู้ยื่นข้อเสนอที่เป็นกิจการร่วมค้าที่จะได้สิทธิตามวรรคหนึ่ง ผู้เข้าร่วมค้าทุกราย

จะต้องเป็นบุคคลธรรมดาที่ถือสัญชาติไทยหรือนิติบุคคลที่จัดตั้งขึ้นตามกฎหมายไทย

ทั้งนี้ ผู้ประกอบการ SMEs ที่จะได้แต้มต่อด้านราคาตามวรรคหนึ่ง จะต้องมีวงเงินสัญญาสะสมตามปีปฏิทินรวมกับราคาที่เสนอในครั้งนี้อแล้วมีมูลค่ารวมกันไม่เกินมูลค่าของรายได้ตามขนาดที่ขึ้นทะเบียนไว้กับ สสว.

๖. การทำสัญญาจ้าง

ผู้ชนะการประกวดราคาอิเล็กทรอนิกส์จะต้องทำสัญญาจ้างตามแบบสัญญา ดังระบุในข้อ ๑.๓ หรือทำข้อตกลงเป็นหนังสือกับมหาวิทยาลัย ภายใน ๕ วัน นับถัดจากวันที่ได้รับแจ้ง และจะต้องวางหลักประกันสัญญาเป็นจำนวนเงินเท่ากับร้อยละ ๕ ของราคาค่าจ้างที่ประกวดราคาอิเล็กทรอนิกส์ได้ ให้มหาวิทยาลัยยึดถือไว้ในขณะทำสัญญา โดยใช้หลักประกันอย่างหนึ่งอย่างใดดังต่อไปนี้

๖.๑ เงินสด

๖.๒ เช็คหรือตราพท์ที่ธนาคารสั่งจ่ายให้แก่มหาวิทยาลัย ซึ่งเป็นเช็คหรือตราพท์ลงวันที่ที่ใช้เช็คหรือตราพท์นั้นชำระต่อเจ้าหน้าที่ในวันทำสัญญา หรือก่อนวันนั้น ไม่เกิน ๓ วัน ทำการ

๖.๓ หนังสือค้ำประกันของธนาคารภายในประเทศ ตามตัวอย่างที่คณะกรรมการนโยบายกำหนด ดังระบุในข้อ ๑.๔ (๒) หรือจะเป็นหนังสือค้ำประกันอิเล็กทรอนิกส์ตามวิธีการที่กรมบัญชีกลางกำหนด

๖.๔ หนังสือค้ำประกันของบริษัทเงินทุน หรือบริษัทเงินทุนหลักทรัพย์ที่ได้รับอนุญาตให้ประกอบกิจการเงินทุนเพื่อการพาณิชย์และประกอบธุรกิจค้ำประกัน ตามประกาศของธนาคารแห่งประเทศไทย ตามรายชื่อบริษัทเงินทุนที่ธนาคารแห่งประเทศไทยแจ้งเวียนให้ทราบ โดยอนุโลมให้ใช้ตามตัวอย่างหนังสือค้ำประกันของธนาคารที่คณะกรรมการนโยบายกำหนด ดังระบุในข้อ ๑.๔ (๒)

๖.๕ พันธบัตรรัฐบาลไทย

หลักประกันนี้จะคืนให้ โดยไม่มีดอกเบี้ยภายใน ๑๕ วันนับถัดจากวันที่ผู้ชนะการประกวดราคาอิเล็กทรอนิกส์ (ผู้รับจ้าง) พันจากข้อผูกพันตามสัญญาจ้างแล้ว

หลักประกันนี้จะคืนให้ โดยไม่มีดอกเบี้ย ตามอัตราส่วนของงานจ้างซึ่งมหาวิทยาลัย ได้รับมอบไว้แล้ว

๗. ค่าจ้างและการจ่ายเงิน

มหาวิทยาลัย จะจ่ายค่าจ้างซึ่งได้รวมภาษีมูลค่าเพิ่มตลอดจนภาษีอากรอื่น ๆ และค่าใช้จ่ายทั้งปวงด้วยแล้วให้แก่ผู้ยื่นข้อเสนอที่ได้รับการคัดเลือกให้เป็นผู้รับจ้าง โดยแบ่งออกเป็น ๒ งวดดังนี้

งวดที่ ๑ เป็นจำนวนเงินในอัตราร้อยละ ๔๐ ของค่าจ้าง เมื่อผู้รับจ้างได้ปฏิบัติงาน-งาน รื้อถอนทั้งหมด -งานผ้าเพดานไม่น้อยกว่า ๕๐% ทั้งหมด -งานผนัง ติดตั้งโครงคร่าวผนังเบาบุแผ่นผนังทั้งหมด -งานไฟฟ้า ติดตั้งท่อไฟฟ้า และรอยสายไฟฟ้าไม่น้อยกว่า ๕๐% ทั้งหมด ให้แล้วเสร็จภายใน ๔๕ วัน

งวดสุดท้าย เป็นจำนวนเงินในอัตราร้อยละ ๖๐ ของค่าจ้าง เมื่อผู้รับจ้างได้ปฏิบัติงาน ทั้งหมดให้แล้วเสร็จเรียบร้อยตามสัญญาหรือข้อตกลงจ้างเป็นหนังสือ และ มหาวิทยาลัย ได้ตรวจรับมอบงานจ้างเรียบร้อยแล้ว

๘. อัตราค่าปรับ

ค่าปรับตามแบบสัญญาจ้างแนบท้ายเอกสารประกวดราคาอิเล็กทรอนิกส์นี้ หรือข้อตกลงจ้างเป็นหนังสือจะกำหนด ดังนี้

๘.๑ กรณีที่ผู้รับจ้างนำงานที่รับจ้างไปจ้างช่วงให้ผู้อื่นทำอีกทอดหนึ่งโดยไม่ได้รับอนุญาตจากมหาวิทยาลัย จะกำหนดค่าปรับสำหรับการฝ่าฝืนดังกล่าวเป็นจำนวนร้อยละ ๑๐.๐๐ ของวงเงินของงานจ้างช่วงนั้น

๘.๒ กรณีที่ผู้รับจ้างปฏิบัติผิดสัญญาจ้างนอกเหนือจากข้อ ๘.๑ จะกำหนดค่าปรับเป็นรายวัน ในอัตราร้อยละ ๐.๑๐ ของราคาค่าจ้าง

๙. การรับประกันความชำรุดบกพร่อง

ผู้ชนะการประกวดราคาอิเล็กทรอนิกส์ซึ่งได้ทำสัญญาจ้างตามแบบดังระบุในข้อ ๑.๓ หรือทำข้อตกลงจ้างเป็นหนังสือ แล้วแต่กรณี จะต้องรับประกันความชำรุดบกพร่องของงานจ้างที่เกิดขึ้นภายในระยะเวลาไม่น้อยกว่า ๒ ปี นับถัดจากวันที่มหาวิทยาลัยได้รับมอบงาน โดยต้องบริหารจัดการซ่อมแซมแก้ไขให้ใช้การได้ดีดังเดิมภายใน ๗ วัน นับถัดจากวันที่ได้รับแจ้งความชำรุดบกพร่อง

๑๐. ข้อสงวนสิทธิในการยื่นข้อเสนอและอื่น ๆ

๑๐.๑ เงินค่าจ้างสำหรับงานจ้างครั้งนี้ ได้มาจากเงินงบประมาณประจำปี พ.ศ. ๒๕๖๘ การลงนามในสัญญาจะกระทำต่อเมื่อ มหาวิทยาลัยได้รับอนุมัติเงินค่าจ้างจากเงินงบประมาณประจำปี พ.ศ. ๒๕๖๘ แล้วเท่านั้น

๑๐.๒ เมื่อมหาวิทยาลัยได้คัดเลือกผู้ยื่นข้อเสนอรายใด ให้เป็นผู้รับจ้าง และได้ตกลงจ้างตามการประกวดราคาอิเล็กทรอนิกส์แล้ว ถ้าผู้รับจ้างจะต้องสั่งหรือนำสิ่งของมาเพื่องานจ้างดังกล่าวเข้ามาจากต่างประเทศ และของนั้นต้องนำเข้ามาโดยทางเรือในเส้นทางที่มีเรือไทยเดินอยู่ และสามารถให้บริการรับขนได้ตามที่รัฐมนตรีว่าการกระทรวงคมนาคมประกาศกำหนด ผู้ยื่นข้อเสนอซึ่งเป็นผู้รับจ้างจะต้องปฏิบัติตามกฎหมายว่าด้วยการส่งเสริมการพาณิชย์ ดังนี้

(๑) แจ้งการสั่งหรือนำสิ่งของดังกล่าวเข้ามาจากต่างประเทศ ต่อกรมเจ้าท่า ภายใน ๗ วัน นับตั้งแต่วันที่ผู้รับจ้างสั่งหรือซื้อของจากต่างประเทศ เว้นแต่เป็นของที่รัฐมนตรีว่าการกระทรวงคมนาคมประกาศยกเว้นให้บรรทุกโดยเรืออื่นได้

(๒) จัดการให้สิ่งของดังกล่าวบรรทุกโดยเรือไทย หรือเรือที่มีสิทธิเช่นเดียวกับเรือไทย จากต่างประเทศมายังประเทศไทย เว้นแต่จะได้รับอนุญาตจากกรมเจ้าท่า ให้บรรทุกสิ่งของนั้น โดยเรืออื่นที่มีใช้เรือไทย ซึ่งจะต้องได้รับอนุญาตเช่นนั้นก่อนบรรทุกของลงเรืออื่น หรือเป็นของที่รัฐมนตรีว่าการกระทรวงคมนาคมประกาศยกเว้นให้บรรทุกโดยเรืออื่น

(๓) ในกรณีที่ไม่ปฏิบัติตาม (๑) หรือ (๒) ผู้รับจ้างจะต้องรับผิดชอบตามกฎหมายว่าด้วยการส่งเสริมการพาณิชย์

๑๐.๓ ผู้ยื่นข้อเสนอซึ่งมหาวิทยาลัยได้คัดเลือกแล้ว ไม่ไปทำสัญญา หรือข้อตกลงจ้างเป็นหนังสือภายในเวลาที่กำหนดดังระบุไว้ในข้อ ๗ มหาวิทยาลัยจะริบหลักประกันการยื่นข้อเสนอ หรือเรียก

ร้องจากผู้ออกหนังสือค้ำประกันการยื่นข้อเสนอทันที และอาจพิจารณาเรียกร้องให้ชดใช้ความเสียหายอื่น (ถ้ามี) รวมทั้งจะพิจารณาให้เป็นผู้ทำงานตามระเบียบกระทรวงการคลังว่าด้วยการจัดซื้อจัดจ้างและการบริหารพัสดุภาครัฐ

๑๐.๔ มหาวิทยาลัยสงวนสิทธิ์ที่จะแก้ไขเพิ่มเติมเงื่อนไข หรือข้อกำหนดในแบบสัญญา หรือข้อตกลงจ้างเป็นหนังสือให้เป็นไปตามความเห็นของสำนักงานอัยการสูงสุด (ถ้ามี)

๑๐.๕ ในกรณีที่เอกสารแนบท้ายเอกสารประกวดราคาอิเล็กทรอนิกส์นี้ มีความขัดหรือแย้งกัน ผู้ยื่นข้อเสนอจะต้องปฏิบัติตามคำวินิจฉัยของมหาวิทยาลัย คำวินิจฉัยดังกล่าวให้ถือเป็นที่สุด และผู้ยื่นข้อเสนอ ไม่มีสิทธิเรียกร้องค่าใช้จ่ายใดๆ เพิ่มเติม

๑๐.๖ มหาวิทยาลัย อาจประกาศยกเลิกการจัดจ้างในกรณีต่อไปนี้ได้ โดยที่ผู้ยื่นข้อเสนอ จะเรียกร้องค่าเสียหายใดๆ จากมหาวิทยาลัยไม่ได้

(๑) มหาวิทยาลัยไม่ได้รับการจัดสรรเงินที่จะใช้ในการจัดจ้างหรือได้รับจัดสรรแต่ไม่เพียงพอที่จะทำการจัดจ้างครั้งนี้ต่อไป

(๒) มีการกระทำที่เข้าลักษณะผู้ยื่นข้อเสนอที่ชนะการจัดจ้างหรือที่ได้รับการคัดเลือก มีผลประโยชน์ร่วมกัน หรือมีส่วนได้เสียกับผู้ยื่นข้อเสนอรายอื่น หรือขัดขวางการแข่งขันอย่างเป็นธรรม หรือสมยอมกันกับผู้ยื่นข้อเสนอรายอื่น หรือเจ้าหน้าที่ในการเสนอราคา หรือถือว่ากระทำการทุจริตอื่นใด ในการเสนอราคา

(๓) การทำการจัดจ้างครั้งนี้ต่อไปอาจก่อให้เกิดความเสียหายแก่มหาวิทยาลัยหรือกระทบต่อประโยชน์สาธารณะ

(๔) กรณีอื่นในทำนองเดียวกับ (๑) (๒) หรือ (๓) ตามที่กำหนดในกฎกระทรวงซึ่งออกตามความในกฎหมายว่าด้วยการจัดซื้อจัดจ้างและการบริหารพัสดุภาครัฐ

๑๑. การปฏิบัติตามกฎหมายและระเบียบ

ในระหว่างระยะเวลาการจ้าง ผู้ยื่นข้อเสนอที่ได้รับการคัดเลือกให้เป็นผู้รับจ้างต้องปฏิบัติตามหลักเกณฑ์ที่กฎหมายและระเบียบได้กำหนดไว้โดยเคร่งครัด

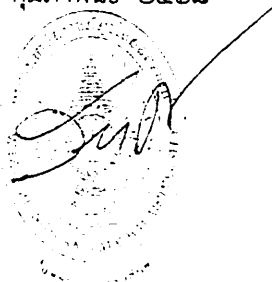
๑๒. การประเมินผลการปฏิบัติงานของผู้ประกอบการ

มหาวิทยาลัย สามารถนำผลการปฏิบัติงานแล้วเสร็จตามสัญญาของผู้ยื่นข้อเสนอที่ได้รับการคัดเลือกให้เป็นผู้รับจ้างเพื่อนำมาประเมินผลการปฏิบัติงานของผู้ประกอบการ

ทั้งนี้ หากผู้ยื่นข้อเสนอที่ได้รับการคัดเลือกไม่ผ่านเกณฑ์ที่กำหนดจะถูกระงับการยื่นข้อเสนอหรือทำสัญญากับมหาวิทยาลัย ไว้ชั่วคราว

มหาวิทยาลัยราชภัฏวไลยอลงกรณ์ ในพระบรมราชูปถัมภ์

กุมภาพันธ์ ๒๕๖๘



ขอบเขตของงาน (Terms of Reference :TOR)
มหาวิทยาลัยราชภัฏวไลยอลงกรณ์ ในพระบรมราชูปถัมภ์ จังหวัดปทุมธานี
เรื่อง ประกวดราคาจัดจ้างปรับปรุงห้องปฏิบัติการหัตถกรรมแผนไทยเพื่อสุขภาพ
ตำบลคลองหนึ่ง อำเภอคลองหลวง จังหวัดปทุมธานี จำนวน 1 งาน
ด้วยวิธีการประกวดราคาอิเล็กทรอนิกส์ (e-bidding)

1. ความเป็นมา

มหาวิทยาลัยราชภัฏวไลยอลงกรณ์ ในพระบรมราชูปถัมภ์ เป็นสถาบันอุดมศึกษา สังกัดสำนักงานคณะกรรมการการอุดมศึกษา กระทรวงศึกษาธิการ ตั้งอยู่เลขที่ 1 หมู่ที่ 20 ถนนพหลโยธิน ตำบลคลองหนึ่ง อำเภอคลองหลวง จังหวัดปทุมธานี มีภารกิจหลักในการจัดการศึกษาระดับอุดมศึกษา ส่งเสริมวิชาการและวิชาชีพชั้นสูง ทำการสอน วิจัย ให้บริการทางวิชาการแก่สังคม ปรับปรุงพัฒนาและถ่ายทอดพัฒนาเทคโนโลยี ส่งเสริมและทำนุบำรุงศิลปะและวัฒนธรรม ผลิตครูและส่งเสริมวิทยฐานะครู ตามพระราชบัญญัติมหาวิทยาลัยราชภัฏ พ.ศ. 2547

ในการนี้ มหาวิทยาลัยราชภัฏวไลยอลงกรณ์ ในพระบรมราชูปถัมภ์มีแผนในการปรับปรุงพื้นที่บริเวณ ชั้น 2 อาคารพยาบาล ให้เป็นห้องปฏิบัติการเสมือนจริงในการทำหัตถกรรมแผนไทย เพื่อการบำบัดโดยใช้ศาสตร์ด้านแพทย์แผนไทย เพื่อให้ผู้เรียนนำความรู้จากทฤษฎี มาปฏิบัติโดยใช้ห้องปฏิบัติเสมือนจริง ให้เกิดทักษะ และสามารถใช้ควบคู่กับงานวิจัย การให้บริการทางวิชาการแก่สังคม และนวัตกรรม ตอบสนองนโยบายของมหาวิทยาลัยราชภัฏวไลยอลงกรณ์ ในพระบรมราชูปถัมภ์ จังหวัดปทุมธานี การพัฒนาสถานที่ อันจะนำไปสู่การเพิ่มประสิทธิภาพในการให้บริการแก่ผู้มีส่วนได้ส่วนเสียในด้านต่างๆได้อย่างสะดวก ตามภารกิจของมหาวิทยาลัยต่อไป

2. วัตถุประสงค์

- 1) เพื่อใช้เป็นพื้นที่การเรียนรู้ ศึกษาเพิ่มเติม การค้นคว้าด้วยตนเอง การฝึกทักษะการปฏิบัติการ ใช้เครื่องมือดูแลสุขภาพดีจากภายในสู่ภายนอก และภูมิคุ้มกันร่างกาย
- 2) เพื่อใช้เป็นพื้นที่การเรียนรู้ ศึกษาเพิ่มเติม การค้นคว้าด้วยตนเอง ในด้านการทำวิจัย คิดค้นแนวการปฏิบัติโดยใช้หลักการด้านแพทย์แผนไทยที่มีประสิทธิภาพและเหมาะสมกับทุกช่วงวัย
- 3) เพื่อใช้เป็นพื้นที่บริการวิชาการให้แก่บุคคลทั่วไป ชุมชนโดยรอบมหาวิทยาลัย หน่วยงานทั้งภาครัฐและเอกชน ที่ต้องการบำบัดและดูแลสุขภาพโดยใช้ศาสตร์ของแพทย์แผนไทย

3. คุณสมบัติของผู้เสนอราคา

ผู้มีสิทธิ์เสนอราคาจะต้องมีคุณสมบัติ ดังต่อไปนี้

- 3.1 มีความสามารถตามกฎหมาย
- 3.2 ไม่เป็นบุคคลล้มละลาย

3.3 ไม่อยู่ระหว่างเลิกกิจการ

3.4 ไม่เป็นบุคคลซึ่งอยู่ระหว่างถูกระงับการยื่นข้อเสนอหรือทำสัญญากับหน่วยงานของรัฐไว้ชั่วคราว เนื่องจากเป็นผู้ที่ไม่ผ่านเกณฑ์การประเมินผลการปฏิบัติงานของผู้ประกอบการตามระเบียบที่รัฐมนตรีว่าการกระทรวงการคลังกำหนดตามที่ประกาศเผยแพร่ในระบบเครือข่ายสารสนเทศของกรมบัญชีกลาง

3.5 ไม่เป็นบุคคลซึ่งถูกระบุชื่อไว้ในบัญชีรายชื่อผู้ทำงานและได้แจ้งเวียนชื่อให้เป็นผู้ทำงานของหน่วยงานของรัฐในระบบเครือข่ายสารสนเทศของกรมบัญชีกลาง ซึ่งรวมถึงนิติบุคคลที่ผู้ทำงานเป็นหุ้นส่วนผู้จัดการ กรรมการผู้จัดการ ผู้บริหาร ผู้มีอำนาจในการดำเนินงานในกิจการของนิติบุคคลนั้นด้วย

3.6 มีคุณสมบัติและไม่มีลักษณะต้องห้ามตามที่คณะกรรมการนโยบายการจัดซื้อจัดจ้างและการบริหารพัสดุภาครัฐกำหนดในราชกิจจานุเบกษา

3.7 เป็นนิติบุคคลผู้มีอาชีพรับจ้างงานที่ประกวดราคาอิเล็กทรอนิกส์ดังกล่าว

3.8 ไม่เป็นผู้มีผลประโยชน์ร่วมกันกับผู้ยื่นข้อเสนอรายอื่นที่เข้ายื่นข้อเสนอให้แก่มหาวิทยาลัย ณ วันประกาศประกวดราคาอิเล็กทรอนิกส์ หรือไม่เป็นผู้กระทำการอันเป็นการขัดขวางการแข่งขันอย่างเป็นธรรมในการประกวดราคาอิเล็กทรอนิกส์ครั้งนี้

3.9 ไม่เป็นผู้ได้รับเอกสิทธิ์หรือความคุ้มกัน ซึ่งอาจปฏิเสธไม่ยอมขึ้นศาลไทยเว้นแต่รัฐบาลของผู้ยื่นข้อเสนอได้มีคำสั่งให้สละเอกสิทธิ์และความคุ้มกันเช่นนั้น

3.10 ผู้ยื่นข้อเสนอที่ยื่นข้อเสนอในรูปแบบของ “กิจการร่วมค้า” ต้องมีคุณสมบัติดังนี้

กรณีที่ข้อตกลงระหว่างผู้ร่วมค้ากำหนดให้ผู้เข้าร่วมค้ารายใดรายหนึ่งเป็นผู้ร่วมค้าหลัก ข้อตกลงระหว่างผู้ร่วมค้าจะต้องมีการกำหนดสัดส่วนหน้าที่และความรับผิดชอบในปริมาณงาน สิ่งของหรือมูลค่าตามสัญญาของผู้ร่วมค้าหลักมากกว่าผู้เข้าร่วมค้ารายอื่นทุกราย

กรณีที่ข้อตกลงระหว่างผู้เข้าร่วมค้ากำหนดให้ผู้เข้าร่วมค้ารายใดรายหนึ่งเป็นผู้เข้าร่วมค้าหลัก กิจการร่วมค่านั้นต้องใช้ผลงานของผู้เข้าร่วมค้าหลักรายเดียวเป็นผลงานของกิจการร่วมค้าที่ยื่นข้อเสนอ

สำหรับข้อตกลงระหว่างผู้เข้าร่วมค้าที่ไม่ได้กำหนดให้ผู้เข้าร่วมค้ารายใดเป็นผู้ร่วมค้าหลัก ผู้เข้าร่วมค้าทุกรายจะต้องมีคุณสมบัติครบถ้วนตามเงื่อนไขที่กำหนดไว้ในเอกสารเชิญชวน

กรณีที่ข้อตกลงระหว่างผู้ร่วมค้ากำหนดให้มีการมอบหมายผู้เข้าร่วมค้ารายใดรายหนึ่งเป็นผู้ยื่นข้อเสนอ ในนามกิจการร่วมค้า การยื่นข้อเสนอดังกล่าวไม่ต้องมีหนังสือมอบอำนาจ

สำหรับข้อตกลงระหว่างผู้ร่วมค้าที่ไม่ได้กำหนดให้ผู้เข้าร่วมค้ารายใดเป็นผู้ยื่นข้อเสนอ ผู้เข้าร่วมค้าทุกรายจะต้องลงลายมือชื่อในหนังสือมอบอำนาจให้ผู้เข้าร่วมค้ารายใดรายหนึ่งเป็นผู้ยื่นข้อเสนอในนามกิจการร่วมค้า

3.11 ผู้ยื่นข้อเสนอต้องลงทะเบียนในระบบจัดซื้อจัดจ้างภาครัฐด้วยอิเล็กทรอนิกส์ (Electronic Government Procurement: e - GP) ของกรมบัญชีกลาง

3.12 ผู้ยื่นต้องเป็นนิติบุคคล ที่จดทะเบียนวัตถุประสงค์ในการดำเนินงานเกี่ยวข้องกับลักษณะงานประเภทเดียวกันกับงานจ้างครั้งนี้ และดำเนินธุรกิจเกี่ยวกับการออกแบบตกแต่งภายในและมีความเชี่ยวชาญในงานออกแบบตกแต่งภายใน มีประสบการณ์ในสายงานตกแต่งภายใน โดยต้องมีผลงานการออกแบบและตกแต่ง

สถานพยาบาล ซึ่งมีผลงานในวงเงินไม่น้อยกว่า 514,750.- บาท (ห้าแสนหนึ่งหมื่นสี่พันเจ็ดร้อยห้าสิบบาทถ้วน) ต่อ 1 สัญญา โดยผลงานดังกล่าวต้องส่งมอบแล้วเสร็จทั้งสัญญามาแล้วไม่เกิน 5 ปี นับจากวันทำการก่อสร้างแล้วเสร็จจนถึงวันที่ยื่นข้อเสนอครั้งนี้ ซึ่งเป็นผลงานที่ดีเป็นที่ยอมรับในมาตรฐานทั่วไป และปฏิบัติถูกต้องตามเงื่อนไขแห่งสัญญานั้นทุกประการ โดยผลงานดังกล่าวจะต้องเป็นผลงานในประเทศไทยและเป็นผลงานที่เป็นคู่สัญญาโดยตรงกับส่วนราชการหน่วยงานตามกฎหมาย ว่าด้วยระเบียบบริหารราชการส่วนท้องถิ่น หน่วยงานอื่นซึ่งกฎหมายบัญญัติให้มีฐานะเป็นราชการบริหารส่วนท้องถิ่น รัฐวิสาหกิจหรือหน่วยงานเอกชนที่มหาวิทยาลัยราชภัฏวไลยอลงกรณ์ ในพระบรมราชูปถัมภ์ เชื่อถือ ผู้เสนอราคาต้องมีหนังสือรับรองผลงานออกโดยผู้ว่าจ้างของแต่ละผลงานมาแสดง (กรณีเป็นผลงานเอกชนจะต้องมีหลักฐานใบรับเงินทุกงวดงานตลอดจนหลักฐานการเสียภาษีของงานนั้นจากกรมสรรพากรแนบมาด้วย) และผลงานดังกล่าว มหาวิทยาลัยหรือคณะกรรมการประกวดราคามีสิทธิเข้าไปดูสถานที่หรือตรวจสอบผลงานนั้น เพื่อประกอบการพิจารณาคัดเลือกผู้เสนอราคาที่มีคุณภาพและคุณสมบัติที่เป็นประโยชน์ต่อทางราชการได้

3.13 ผู้ยื่นข้อเสนอต้องมีมูลค่าสุทธิของกิจการ ดังนี้

- (1) กรณีผู้ยื่นข้อเสนอเป็นนิติบุคคลที่จัดตั้งขึ้นตามกฎหมายไทยซึ่งได้จดทะเบียนเกินกว่า 1 ปี ต้องมีมูลค่าสุทธิของกิจการ จากผลต่างระหว่างสินทรัพย์สุทธิหักด้วยหนี้สินสุทธิที่ปรากฏในงบแสดงฐานะการเงินที่มีการตรวจรับรองแล้ว ซึ่งต้องแสดงค่าเป็นบวก 1 ปี สิ้นท้ายก่อนวันยื่นข้อเสนอ
- (2) กรณีผู้ยื่นข้อเสนอเป็นนิติบุคคลที่จัดตั้งขึ้นตามกฎหมายไทยซึ่งยังไม่มีงบแสดงฐานะการเงินกับกรมพัฒนาธุรกิจการค้า ให้พิจารณาการกำหนดมูลค่าของทุนจดทะเบียน โดยผู้ยื่นข้อเสนอจะต้องมีทุนจดทะเบียนที่เรียกชำระมูลค่าหุ้นแล้ว ณ วันที่ยื่นข้อเสนอ ไม่ต่ำกว่า 1 ล้านบาท
- (3) สำหรับการจัดซื้อจัดจ้างครั้งหนึ่งที่มีวงเงินเกิน 500,000.00 บาทขึ้นไป กรณีผู้ยื่นข้อเสนอเป็นบุคคลธรรมดา โดยพิจารณาจากหนังสือรับรองบัญชีเงินฝากไม่เกิน 90 วัน ก่อนวันยื่นข้อเสนอ โดยต้องมีเงินฝากคงเหลือในบัญชีธนาคารเป็นมูลค่า 1 ใน 4 ของมูลค่างบประมาณของโครงการหรือรายการที่ยื่นข้อเสนอในแต่ละครั้ง และหากเป็นผู้ชนะการจัดซื้อจัดจ้างหรือเป็นผู้ได้รับการคัดเลือกจะต้องแสดงหนังสือรับรองบัญชีเงินฝากที่มีมูลค่าดังกล่าวอีกครั้งหนึ่งในวันที่ลงนามในสัญญา
- (4) กรณีที่ผู้ยื่นข้อเสนอไม่มีมูลค่าสุทธิของกิจการหรือทุนจดทะเบียนหรือมีแต่ไม่เพียงพอที่จะเข้ายื่นข้อเสนอ ผู้ยื่นข้อเสนอสามารถขอวงเงินสินเชื่อ โดยต้องมีวงเงินสินเชื่อ 1 ใน 4 ของมูลค่างบประมาณของโครงการหรือรายการที่ยื่นข้อเสนอแต่ละครั้ง (สินเชื่อที่ธนาคารภายในประเทศ หรือบริษัทเงินทุนหรือบริษัทเงินทุนหลักทรัพย์ที่ได้รับอนุญาตให้ประกอบกิจการเงินทุนเพื่อการพาณิชย์และประกอบธุรกิจค้าประกัน ตามประกาศของธนาคารแห่งประเทศไทย ตามรายชื่อบริษัทเงินทุนที่ธนาคารแห่งประเทศไทยแจ้งเวียนให้ทราบโดยพิจารณาจากยอดเงินรวมของวงเงินสินเชื่อที่สำนักงานใหญ่รับรอง หรือที่สำนักงานสาขารับรอง (กรณีได้รับมอบอำนาจจากสำนักงานใหญ่) ซึ่งออกให้แก่ผู้ยื่นข้อเสนอ นับถึงวันยื่นข้อเสนอไม่เกิน 90 วัน)

(5) กรณีตาม (1) – (4) ยกเว้นสำหรับกรณีดังต่อไปนี้

(5.1) กรณีที่ผู้ยื่นข้อเสนอเป็นหน่วยงานของรัฐ

(5.2) นิติบุคคลที่จัดตั้งขึ้นตามกฎหมายไทยที่อยู่ระหว่างการฟื้นฟูกิจการตามพระราชบัญญัติล้มละลาย (ฉบับที่ 10) พ.ศ.2561

3.14 เป็นผู้ประกอบการที่ขึ้นทะเบียนรายชื่อผู้ประกอบการวิสาหกิจขนาดกลางและขนาดย่อม (SMEs) กับสำนักงานส่งเสริมวิสาหกิจขนาดกลางและขนาดย่อม (สสว.)

ทั้งนี้ มหาวิทยาลัยราชภัฏวไลยอลงกรณ์ ในพระบรมราชูปถัมภ์ จะดำเนินการตรวจสอบคุณสมบัติ และข้อเสนอทางด้านเทคนิคของผู้เสนอราคาทุกรายว่าเป็นไปตามเงื่อนไข และข้อกำหนดในการประกวดราคา หรือไม่ หากผู้เสนอราคารายใดมีคุณสมบัติไม่ครบถ้วน มหาวิทยาลัยราชภัฏวไลยอลงกรณ์ ในพระบรมราชูปถัมภ์ ขอตัดสิทธิ์ในการประกวดราคาในครั้งนี้

4. เงื่อนไขและข้อกำหนดเพิ่มเติม

4.1 ผู้ชนะการเสนอราคาจะต้องทำสัญญาตามแบบที่กรมบัญชีกลางกำหนดจะต้องดำเนินการปรับปรุงห้องกิจกรรมแผนไทยเพื่อสุขภาพ จำนวน 1 งาน ดังกล่าว ตามแบบรูปรายการและรายละเอียดรายการประกอบแบบและใบแสดงปริมาณงานที่กำหนดของมหาวิทยาลัย โดยวัสดุที่ใช้ในการดำเนินงานจะต้องเป็นวัสดุที่มีคุณภาพที่ดีมีมาตรฐานขั้นต่ำได้มาตรฐานผลิตภัณฑ์อุตสาหกรรม (มอก.) พร้อมสิ่งก่อสร้างส่วนควบอื่นๆ อุปกรณ์รวมทั้งงานระบบต่างๆ ที่เกี่ยวข้องแล้วเสร็จตามกำหนด

ในกรณีไม่สามารถดำเนินการปรับปรุงห้องปฏิบัติการกิจกรรมแผนไทยเพื่อสุขภาพ ตำบลคลองหนึ่ง อำเภอคลองหลวง จังหวัดปทุมธานี จำนวน 1 งาน ดังกล่าว ให้แล้วเสร็จตามวรรคหนึ่งได้ อันเนื่องมาจากความผิดของผู้รับจ้าง มหาวิทยาลัยจะไม่รับผิดชอบในค่าเสียหายหรือค่าใช้จ่ายใดๆ ที่เกิดขึ้น โดยเป็นภาระรับผิดชอบของผู้รับจ้างแต่เพียงฝ่ายเดียว

4.2 ผู้รับจ้างจะต้องใช้วัสดุส่งเสริมการผลิตภายในประเทศไม่น้อยกว่าร้อยละ 60 ของวัสดุที่จะใช้ใน งานก่อสร้าง โดยใช้เหล็กหรือเหล็กกล้าที่เป็นวัสดุส่งเสริมการผลิตภายในประเทศก่อน ซึ่งต้องไม่น้อยกว่าร้อยละ 90 ของปริมาณเหล็กหรือเหล็กกล้าที่ใช้ในงานก่อสร้างทั้งหมดในครั้งนั้น หากการใช้เหล็กหรือเหล็กกล้าแล้ว ยังไม่ครบร้อยละของมูลค่าที่กำหนดให้ใช้วัสดุส่งเสริมการผลิตภายในประเทศ ให้ผู้รับจ้างใช้วัสดุส่งเสริมการผลิตภายในประเทศประเภทอื่นเพื่อให้ครบร้อยละ 60

4.3 ผู้รับจ้างจะต้องเป็นผู้รับผิดชอบค่าใช้จ่ายในการจัดหาอุปกรณ์ และการต่อเชื่อมระบบสาธารณูปโภคหลักที่อาจจะเป็นระบบของทางมหาวิทยาลัย หรือเป็นระบบของทางราชการ เช่น การไฟฟ้า การประปา การกำจัดน้ำเสีย การกำจัดขยะ การป้องกันอัคคีภัย และระบบโทรคมนาคมทุกชนิด โดยจะต้องจัดให้มีการติดตั้งเครื่องวัดหน่วยไฟฟ้า เครื่องวัดหน่วยน้ำประปา และอุปกรณ์อื่นๆ แยกต่างหาก เพื่อความสะดวกและความเป็นธรรมสำหรับการจัดเก็บค่าบริการสาธารณูปโภคเฉพาะในส่วนการดำเนินงานเท่านั้น

4.4 มหาวิทยาลัยไม่อนุญาตให้ผู้รับจ้างพักภายในพื้นที่อาคารหรือภายในมหาวิทยาลัย และในระหว่างดำเนินงานผู้รับจ้างต้องดำเนินการป้องกันความเสียหายอันอาจเกิดแก่อาคารตลอดจนบริเวณโดยรอบ ซึ่งหากเกิดความเสียหาย ผู้รับจ้างต้องเป็นผู้รับผิดชอบทั้งสิ้น

5. แบบรูปรายการ และคุณลักษณะเฉพาะ

5.1 โครงการงานปรับปรุงห้องปฏิบัติการหัตถกรรมแผนไทยเพื่อสุขภาพ ตำบลคลองหนึ่ง อำเภอคลองหลวง จังหวัดปทุมธานี จำนวน 1 งาน รายละเอียดประกอบด้วย

- แบบรูปรายการงานปรับปรุงห้องหัตถกรรมแผนไทยเพื่อสุขภาพ
- แบบแสดงรายการปริมาณงานและราคา
- การแบ่งงวดงานงวดเงิน
- เอกสารอื่นๆ

5.2 มหาวิทยาลัยจะกำหนดบริเวณพื้นที่ที่จะดำเนินการปรับปรุงห้องปฏิบัติการหัตถกรรมแผนไทยเพื่อสุขภาพ ตำบลคลองหนึ่ง อำเภอคลองหลวง จังหวัดปทุมธานี จำนวน 1 งาน โดยพื้นที่ดังกล่าวอยู่ในบริเวณที่ดินของมหาวิทยาลัย ซึ่งตั้งอยู่เลขที่ 1 หมู่ที่ 20 ถนนพหลโยธิน กม. 48 ตำบลคลองหนึ่ง อำเภอคลองหลวง จังหวัดปทุมธานี ในบริเวณตามแผนผังของมหาวิทยาลัย ซึ่งขนาดพื้นที่จริงที่มหาวิทยาลัยจะส่งมอบนั้น จะมีการวัดและตรวจสอบความถูกต้องในภายหลัง โดยผู้เสนอราคาจะต้องเป็นผู้รับผิดชอบในการจัดเตรียมพื้นที่ก่อสร้าง เช่น การปรับพื้นที่ ปรับระดับ รื้อถอนสิ่งปลูกสร้างเดิม เป็นต้น โดยค่าใช้จ่ายในการดำเนินการดังกล่าวผู้เสนอราคาเป็นผู้รับผิดชอบเองทั้งสิ้น

5.3 มหาวิทยาลัยมีอำนาจหน้าที่ในการตรวจสอบผลการดำเนินงานปรับปรุงห้องปฏิบัติการหัตถกรรมแผนไทยเพื่อสุขภาพ ตำบลคลองหนึ่ง อำเภอคลองหลวง จังหวัดปทุมธานี จำนวน 1 งาน พร้อมส่วนควบอื่นๆ อุปกรณ์ และงานระบบต่างๆ ทั้งหลาย เพื่อให้เป็นไปตามเงื่อนไขสัญญา กฎหมาย กฎข้อบังคับ รวมทั้งระเบียบคำสั่ง ประกาศใดๆ หลักเกณฑ์และมาตรฐานความปลอดภัยที่เกี่ยวข้อง และติดตามผลการก่อสร้าง การบำรุงรักษา รวมทั้งการใช้ทรัพย์สินต่างๆ

6. ขอบเขตของงาน

ผู้เสนอราคาต้องดำเนินการปรับปรุงห้องปฏิบัติการหัตถกรรมแผนไทยเพื่อสุขภาพ ตำบลคลองหนึ่ง อำเภอคลองหลวง จังหวัดปทุมธานี จำนวน 1 งาน ให้ได้ผลงานตามมาตรฐานถูกต้องตรงตามรายละเอียดแบบรูปรายการทั้งด้านโครงสร้าง สถาปัตยกรรม และงานระบบต่างๆ ที่เกี่ยวข้อง ภายในระยะเวลาและวงเงินงบประมาณที่กำหนดตามขอบเขตของงานดังต่อไปนี้

- 6.1 งานปรับเตรียมพื้นที่
- 6.2 งานสถาปัตยกรรม
- 6.3 งานระบบไฟฟ้าและแสงสว่าง
- 6.4 งานอื่นๆ ที่เกี่ยวข้อง

ผู้เสนอราคาจะต้องศึกษาแบบรูปรายการ รายละเอียดประกอบแบบ เงื่อนไข ข้อกำหนด และระยะเวลาต่างๆ ให้เป็นที่เข้าใจอย่างแจ่มแจ้ง หากไม่เข้าใจให้ติดต่อสอบถามคณะกรรมการของมหาวิทยาลัย รวมทั้งการตรวจสอบสภาพจริงของสถานที่ก่อสร้าง และไม่ว่ากรณีใดก็ตาม เมื่อผู้เสนอราคาได้เสนอราคาแล้ว จะยกข้อเรียกร้องหรือข้ออ้างโดยอาศัยเหตุจากการละเลยไม่อ่านหรือทำความเข้าใจ หรืออ้างความสำคัญผิดในความหมายของข้อความต่างๆ ในการประกวดราคาครั้งนี้ไม่ได้

7. การรับประกันความชำรุดบกพร่อง

ผู้รับจ้างจะต้องรับประกันความชำรุดบกพร่องหรือข้อบกพร่องของสิ่งของงานปรับปรุงห้องปฏิบัติการหัตถกรรมแผนไทยเพื่อสุขภาพ ตำบลคลองหนึ่ง อำเภอคลองหลวง จังหวัดปทุมธานี จำนวน 1 งาน เป็นเวลาอย่างน้อย 2 ปี นับตั้งแต่วันที่มหาวิทยาลัยได้รับมอบงานงวดสุดท้ายภายในกำหนดเวลาดังกล่าว และหากสิ่งของงานปรับปรุงห้องปฏิบัติการหัตถกรรมแผนไทยเพื่อสุขภาพ ตำบลคลองหนึ่ง อำเภอคลองหลวง จังหวัดปทุมธานี จำนวน 1 งาน เกิดชำรุดบกพร่องหรือข้อบกพร่อง ผู้รับจ้างต้องดำเนินการซ่อมแซมหรือแก้ไขให้อยู่ในสภาพที่ใช้การได้ดีดังเดิม ภายใน 7 วัน นับถัดจากวันที่ได้รับแจ้งจากมหาวิทยาลัย โดยไม่มีค่าใช้จ่ายใดๆ ทั้งสิ้น

8. ระยะเวลาดำเนินการ และส่งมอบงาน

ผู้รับจ้างจะต้องดำเนินการปรับปรุงห้องปฏิบัติการหัตถกรรมแผนไทยเพื่อสุขภาพ ตำบลคลองหนึ่ง อำเภอคลองหลวง จังหวัดปทุมธานี จำนวน 1 งาน มหาวิทยาลัยราชภัฏวไลยอลงกรณ์ ในพระบรมราชูปถัมภ์ จังหวัดปทุมธานี ให้แล้วเสร็จภายในเวลา 90 วัน (เก้าสิบวัน) นับถัดจากวันที่ได้รับหนังสือแจ้งให้เริ่มงานจากมหาวิทยาลัย แบ่งเป็น 2 (สอง) งวดงาน ดังนี้

งวดที่ 1

จะจ่ายเงินให้ 40 % ของราคาที่ประกวดได้ เมื่อผู้รับจ้างได้ทำการ

- งานรื้อถอนทั้งหมด แล้วเสร็จ
- งานฝ้าเพดานไม่น้อยกว่า 50% ทั้งหมด แล้วเสร็จ
- งานผนัง ติดตั้งโครงคร่าวผนังเบาบุแผ่นผนังทั้งหมด แล้วเสร็จ
- งานไฟฟ้า ติดตั้งท่อไฟฟ้า และรอยสายไฟฟ้าไม่น้อยกว่า 50% ทั้งหมด แล้วเสร็จ
- แล้วเสร็จภายใน 45 วัน นับตั้งแต่วันที่เริ่มลงมือทำงานตามสัญญาเป็นต้นไป

งวดที่ 2(งวดสุดท้าย)

จะจ่ายเงินให้ 60 % ของราคาที่ประกวดได้ เมื่อผู้รับจ้างได้ทำการ

- งานพื้น ปูกระเบื้องยางคลิ๊กล็อคทั้งหมด แล้วเสร็จ
- งานผนัง ติดตั้งผนังทั้งหมด แล้วเสร็จ
- งานฝ้าเพดานทั้งหมด แล้วเสร็จ
- งานประตู-หน้าต่างกระจกอลูมิเนียมทั้งหมด แล้วเสร็จ
- งานสี ทาสีผนัง และฝ้าเพดานทั้งหมด แล้วเสร็จ

- งานระบบไฟฟ้าแสงสว่าง ,ระบบไฟฟ้าเต้ารับ และระบบไฟฟ้าเครื่องปรับอากาศทั้งหมด แล้วเสร็จ
- ตรวจสอบคุณภาพผ่าน ทั้งหมด 100 % แล้วเสร็จ
- แก้ไขงาน Defect ทั้งหมด แล้วเสร็จ

แล้วเสร็จครบถ้วนถูกต้องตามรูปแบบรายการและสัญญาจ้างทุกประการและงานอื่น ๆ ที่เหลือทั้งหมด ทดสอบงานระบบทั้งหมดพร้อมใช้งานทั้งหมด ปรับปรุงแก้ไขงานให้เรียบร้อยทั้งหมดแล้วเสร็จ พร้อมทั้งส่งมอบพื้นที่ให้ทางมหาวิทยาลัย ฯ ภายในกำหนด 90 วัน นับตั้งแต่วันที่เริ่มลงมือทำงานตามสัญญาเป็นต้นไป

ทั้งนี้ มหาวิทยาลัยขอสงวนสิทธิ์ในการปรับเปลี่ยนงวดงานให้เหมาะสมตามมูลค่างานและแผนงานดำเนินงานจริง ก่อนการลงนามในสัญญา

9. ค่าปรับ

หากผู้รับจ้างไม่สามารถส่งมอบงานปรับปรุงห้องปฏิบัติการหัตถกรรมแผนไทยเพื่อสุขภาพ ตำบลคลองหนึ่ง อำเภอคลองหลวง จังหวัดปทุมธานี จำนวน 1 งาน มหาวิทยาลัยราชภัฏวไลยอลงกรณ์ ในพระบรมราชูปถัมภ์ จังหวัดปทุมธานี ได้ตามที่กำหนด ผู้รับจ้างจะต้องชำระค่าปรับให้แก่มหาวิทยาลัย เป็นรายวันอัตราร้อยละ 0.10 (ศูนย์จุดหนึ่งศูนย์) จนกว่างานปรับปรุงห้องปฏิบัติการหัตถกรรมแผนไทยเพื่อสุขภาพ จำนวน 1 งาน มหาวิทยาลัยราชภัฏวไลยอลงกรณ์ ในพระบรมราชูปถัมภ์ จังหวัดปทุมธานี ดังกล่าวจะแล้วเสร็จถูกต้อง ครบถ้วน ตามสัญญาจ้างทุกประการ

10. กำหนดยื่นราคา

กำหนดยื่นราคาที่เสนอไม่น้อยกว่า 180 วัน นับถัดจากวันยื่นยื่นราคาครั้งสุดท้าย

11. วงเงินในการจัดหา

งบประมาณสำหรับจัดจ้างงานปรับปรุงห้องปฏิบัติการหัตถกรรมแผนไทยเพื่อสุขภาพ ตำบลคลองหนึ่ง อำเภอคลองหลวง จังหวัดปทุมธานี จำนวน 1 งาน จากงบประมาณแผ่นดิน ประจำปีงบประมาณ 2568 รวมวงเงินงบประมาณทั้งสิ้น 1,029,500.- บาท (หนึ่งล้านสองหมื่นเก้าพันห้าร้อยบาทถ้วน) ซึ่งเป็นราคาที่รวมค่าครุภัณฑ์ ค่าวัสดุ ค่าแรงงาน ค่าดำเนินการ ค่ากำไร และภาษีมูลค่าเพิ่ม 7% รวมถึงค่าต่างๆ ที่เกิดขึ้นไว้ด้วยแล้ว

การจัดจ้างงานปรับปรุงห้องปฏิบัติการหัตถกรรมแผนไทยเพื่อสุขภาพ ตำบลคลองหนึ่ง อำเภอคลองหลวง จังหวัดปทุมธานี จำนวน 1 งาน ครั้งนี้ จะลงนามในสัญญาได้ ต่อเมื่อพระราชบัญญัติงบประมาณ พ.ศ.2568 มีผลบังคับใช้ และได้รับจัดสรรงบประมาณรายจ่ายประจำปีงบประมาณ พ.ศ. 2568 แล้วเท่านั้น กรณีที่ไม่ได้รับการจัดสรรงบประมาณรายจ่ายเพื่อการจัดหาดังกล่าวมหาวิทยาลัย ขอสงวนสิทธิ์ยกเลิกการจัดหาได้

12. กฎกระทรวง กำหนดมาตรฐานในการบริหารและการจัดการด้านความปลอดภัย อาชีวอนามัยและสภาพแวดล้อมในการทำงานเกี่ยวกับงานก่อสร้าง พ.ศ.2551

อาศัยอำนาจตามความในมาตรา 6 และมาตรา 103 วรรคหนึ่ง แห่งพระราชบัญญัติคุ้มครองแรงงาน พ.ศ.2541 อันเป็นกฎหมายที่มีบทบัญญัติบางประการเกี่ยวกับการจำกัดสิทธิและเสรีภาพของบุคคลซึ่งมาตรา 29 ประกอบกับมาตร 33 มาตรา 41 และมาตรา 42 ของรัฐธรรมนูญแห่งราชอาณาจักรไทยบัญญัติให้กระทำ ได้โดยอาศัยอำนาจตามบัญญัติแห่งกฎหมาย รัฐมนตรีว่าการกระทรวงแรงงานออกกฎกระทรวงไว้ดังนี้

1. ให้ผู้รับเหมากำหนดบริเวณเขตก่อสร้าง โดยทำรั้วสูงไม่น้อยกว่า 2 เมตร ที่มั่นคงแข็งแรงไว้ตลอด แนวเขตก่อสร้าง หรือกั้นเขตด้วยวัสดุที่เหมาะสมตามลักษณะงาน และจัดทำป้าย “เขตก่อสร้าง” แสดงให้เห็น ได้ชัดเจน

2. ให้ผู้รับเหมากำหนดเขตอันตรายในเขตก่อสร้าง โดยจัดทำรั้วหรือกั้นเขตด้วยวัสดุที่เหมาะสม และมี ป้าย “เขตอันตราย” แสดงให้เห็นได้ชัดเจน และในเวลากลางคืนให้มีสัญญาณไฟสีส้มตลอดเวลา

3. ในกรณีที่มีการเข้าพักอาศัยในอาคารซึ่งอยู่ในระหว่างการก่อสร้างหรือในเขตก่อสร้างตามวรรค หนึ่ง ให้นายจ้างดำเนินการ ดังต่อไปนี้

(1) ติดป้ายแสดงเขตที่พักอาศัยให้เห็นได้ชัดเจน ณ เขตที่พักอาศัย

(2) จัดทำรั้วที่พักอาศัยให้มั่นคงแข็งแรง

(3) กำหนดทางเข้าออกและทำทางเดินเข้าออกที่พักอาศัยโดยมิให้ผ่านเขตอันตราย หาก จำเป็นต้องผ่านเขตอันตรายต้องมีมาตรการพิเศษเพื่อความปลอดภัยของลูกจ้าง รวมทั้งต้องมีมาตรการป้องกัน อันตรายจากสิ่งของตกจากที่สูงด้วย

4. ให้ผู้รับเหมาจัดและดูแลให้ลูกจ้างใช้อุปกรณ์คุ้มครองความปลอดภัยส่วนบุคคลตลอดเวลา ที่ทำงาน ได้แก่ งาน ให้สวมหมวกนิรภัย และรองเท้านิรภัย รองเท้าพื้นยางหุ้มส้น ถุงมือผ้าหรือหนัง กระบังหน้าลดแสง หรือแว่นตาลดแสง แผ่นปิดหน้าอกกันประกายไฟ ให้สวมปลั๊กลดเสียงหรือครอบหูลดเสียง เข็มขัดนิรภัยพร้อม สายหรือเชือกช่วยชีวิต

5. อุปกรณ์คุ้มครองความปลอดภัยส่วนบุคคลต้องจัดให้เหมาะสมกับลักษณะของงานและเป็นไป ตาม มาตรฐานผลิตภัณฑ์อุตสาหกรรม หรือมาตรฐานอื่นที่อธิบดีประกาศกำหนดและได้รับความเห็นชอบ จาก วิศวกรหรือผู้ควบคุมงาน โดยให้มีการตรวจสอบและอบรมการใช้อุปกรณ์นั้นก่อนการใช้งาน

13. ข้อสงวนสิทธิในการเสนอราคาและอื่น ๆ

การใช้อุปกรณ์หรือวัสดุใดๆ ที่นอกเหนือจากที่ได้ระบุไว้ในแบบรายละเอียดการหรือเอกสารประกอบ แบบที่ได้รับอนุมัติแล้ว ผู้รับจ้างต้องยื่นเรื่องต่อผู้ว่าจ้าง เพื่อขออนุมัติก่อนเสมอและต้องมีหนังสืออนุมัติให้ใช้ งานได้จากผู้ว่าจ้างแล้วเท่านั้น จึงจะสามารถนำอุปกรณ์หรือวัสดุนั้นๆ มาใช้ได้

การเปลี่ยนแปลงแก้ไขใดๆ ที่ไม่เป็นไปตามแบบรายละเอียดการดำเนินงานที่ได้รับการอนุมัติแล้ว ผู้รับ จ้างต้องขออนุมัติจากผู้รับจ้างเป็นลายลักษณ์อักษรล่วงหน้าอย่างน้อย 3 วันทำการ ก่อนการเปลี่ยนแปลงแก้ไข ทุกครั้ง ผู้รับจ้างต้องเป็นผู้รับผิดชอบในการทดสอบอุปกรณ์ในระบบทั้งหมด

14. สถานที่ติดต่อเพื่อขอทราบข้อมูลเพิ่มเติม หรือเสนอแนะวิจารณ์ หรือแสดงความคิดเห็นโดยเปิดเผยตัวได้ที่

1. ทางไปรษณีย์

ส่งถึง คณะสาธารณสุขศาสตร์ มหาวิทยาลัยราชภัฏวไลยอลงกรณ์ ในพระบรมราชูปถัมภ์
เลขที่ 1 หมู่ 20 ถนนพหลโยธิน อ.คลองหลวง จ.ปทุมธานี 13180

2. โทรศัพท์ : 02-5290674 ต่อ 607,608

3. โทรสาร : -

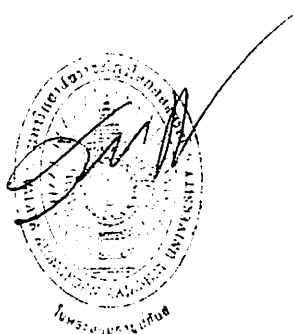
4. ทางเว็บไซต์ : <http://ph.vru.ac.th/>

5. E - Mail : ph@vru.ac.th

ลงชื่อ.....*รัฐพล ศิลปรัศมี*.....ประธานกรรมการ
(ผู้ช่วยศาสตราจารย์ ดร.รัฐพล ศิลปรัศมี)

ลงชื่อ.....*ธรรมากร*.....กรรมการ
(ผู้ช่วยศาสตราจารย์ธรรมากร พงษ์พัฒนศักดิ์ภิญโญ)

ลงชื่อ.....*พัฒน์ ศรีอักษร*.....กรรมการและเลขานุการ
(นายพงษ์พัฒน์ ศรีอักษร)



มหาวิทยาลัยราชภัฏวไลยอลงกรณ์ ในพระบรมราชูปถัมภ์ จังหวัดปทุมธานี

มหาวิทยาลัยราชภัฏวไลยอลงกรณ์ ในพระบรมราชูปถัมภ์

แบบสรุปราคากลางงานก่อสร้างอาคาร

ชื่อโครงการ งานปรับปรุงห้องปฏิบัติการหัตถกรรมแผนไทยเพื่อสุขภาพ ตำบลคลองหนึ่ง อำเภอคลองหลวง จังหวัดปทุมธานี จำนวน 1 ชุด
 กลุ่มงาน สถาปัตยกรรม

สถานที่ก่อสร้าง มหาวิทยาลัยราชภัฏวไลยอลงกรณ์ ในพระบรมราชูปถัมภ์

แบบเลขที่

หน่วยงานเจ้าของโครงการ มหาวิทยาลัยราชภัฏวไลยอลงกรณ์ ในพระบรมราชูปถัมภ์

แบบปร.4 และแบบปร.5 ที่แนบ มีจำนวน1..... ชุด

คำนวณราคากลางโดยนายพงษ์พัฒน์ ศรีอักษร... วันที่05/02/2568.....

ลำดับ	รายการ	ราคาค่าก่อสร้าง	หมายเหตุ
1	งานปรับปรุงห้องปฏิบัติการหัตถกรรมแผนไทยเพื่อสุขภาพ	1,037,173.38	
สรุป	รวมราคาค่าก่อสร้างทั้งโครงการ	1,037,173.38	
	ขอตั้งงบประมาณ	1,029,500.00 บาท	
	รวมราคาค่าก่อสร้างทั้งโครงการ	1,029,500.00 บาท	
หนึ่งล้านสองหมื่นเก้าพันห้าร้อยบาทถ้วน			

วิฑูรย์ วัฒนศิริ

(ผู้ช่วยศาสตราจารย์ ดร.วิฑูรย์ วัฒนศิริ)

ประธานกรรมการกำหนดราคากลาง

[Signature]
 (ผู้ช่วยศาสตราจารย์ธราพงษ์ พัฒนศักดิ์ภิญโญ)

กรรมการกำหนดราคากลาง

[Signature]

(นายพงษ์พัฒน์ ศรีอักษร)

กรรมการกำหนดราคากลาง

ที่มา : กรมการค้าภายในกระทรวงพาณิชย์ <http://www.price.moc.go.th>

กรมบัญชีกลาง <http://www.cgd.go.th>

ผู้ประมาณราคา นายพงษ์พัฒน์ ศรีอักษร

[Signature]

แบบแสดงรายการ ปริมาณงานและราคา
มหาวิทยาลัยราชภัฏวไลยอลงกรณ์ ในพระบรมราชูปถัมภ์

กลุ่มงาน สถาปัตยกรรม

ชื่อโครงการ งานปรับปรุงห้องปฏิบัติการหัตถกรรมแผนไทยเพื่อสุขภาพ ตำบลคลองหนึ่ง อำเภอคลองหลวง จังหวัดปทุมธานี จำนวน 1 ชุด

สถานที่ก่อสร้าง มหาวิทยาลัยราชภัฏวไลยอลงกรณ์

ในพระบรมราชูปถัมภ์

หน่วยงานเจ้าของโครงการ มหาวิทยาลัยราชภัฏวไลยอลงกรณ์

ในพระบรมราชูปถัมภ์

คำนวณราคากลางโดยนายพงษ์พัฒน์ ศรีอักษร..... วันที่05/02/2568.....

ที่	รายการ	ปริมาณ		ค่าวัสดุ		ค่าแรงงาน		รวม
		หน่วย	จำนวน	ราคา/หน่วย	ราคารวม	ราคา/หน่วย	ราคารวม	
1	งานปรับปรุงห้องปฏิบัติการหัตถกรรมแผนไทยเพื่อสุขภาพ							
1.1	งานรื้อถอน							
	งานรื้อถอนฝ้าฉาบเรียบเดิม ขนทิ้ง	ตร.ม.	152.00	-	-	60.00	9,120.00	9,120.00
	งานรื้อถอนโคมไฟเดิม พร้อมส่งคืน	ชุด	16.00	-	-	40.00	640.00	640.00
	งานรื้อถอนเครื่องปรับอากาศ พร้อมส่งคืน	ชุด	3.00	-	-	2,500.00	7,500.00	7,500.00
	งานรื้อวราวดมตามเส	งาน	1.00	-	-	500.00	500.00	500.00
	งานรื้อบัวผนังหินขัด ขนทิ้ง	งาน	1.00	-	-	1,000.00	1,000.00	1,000.00
1.2	งานฝ้า							
	งานฝ้าฉาบเรียบหนา 9.00 มม. โครงเคร่าสังกะสี	ตร.ม.	152.00	298.00	45,296.00	75.00	11,400.00	56,696.00
	งานฝ้าส่วนระดับซ้อนไฟ	ม.	40.00	200.00	8,000.00	100.00	4,000.00	12,000.00
	สีน้ำอะคริลิก 100% รวมรองพื้น	ตร.ม.	152.00	36.00	5,472.00	34.00	5,168.00	10,640.00
1.3	งานพื้น							
	พื้นกระเบื้องเดิมปูกระเบื้องยางแบบคลิกล็อคความหนา 4.2 มม. FL-01	ตร.ม.	161	550.00	88,550.00	120.00	19,320.00	107,870.00
1.4	งานผนัง							
	ผนัง A							
	ผนังเดิมอาคารทาสีน้ำอะคริลิก 100% รวมรองพื้น	ตร.ม.	44.00	36.00	1,584.00	34.00	1,496.00	3,080.00
	ผนัง B							
	ผนังเดิมอาคารทาสีน้ำอะคริลิก 100% รวมรองพื้น	ตร.ม.	13.00	36.00	468.00	34.00	442.00	910.00
	ผนังไม้ HMR หนา 9 มม. โครงเคร่าไม้เนื้อแข็งกรุลามิเนต พร้อมโลโก้	ชุด	1.00	15,000.00	15,000.00	2,000.00	2,000.00	17,000.00
	ผนัง C							
	ผนังยิปซัมหนา 9.00 มม. บุสองด้านโครงเคร่าเหล็กชุบสังกะสี	ตร.ม.	12.00	541.00	6,492.00	130.00	1,560.00	8,052.00
	ผนังทาสีน้ำอะคริลิก 100% รวมรองพื้น	ตร.ม.	12.00	36.00	432.00	34.00	408.00	840.00
	ผนังไม้ HMR โครงเคร่าไม้เนื้อแข็งกรุลามิเนต พร้อมโลโก้	ชุด	1.00	5,000.00	5,000.00	1,000.00	1,000.00	6,000.00
	ผนัง D							
	ผนังยิปซัมหนา 12.00 มม. บุ 2 ด้าน โครงเคร่าเหล็กรูปพรรณ	ตร.ม.	35.00	720.00	25,200.00	140.00	4,900.00	30,100.00
	เหล็กกล่องกัลวาไนซ์ 1 1/2" x 3" นิ้ว หนา 1.4 มม.							
	ผนังทาสีน้ำอะคริลิก 100% รวมรองพื้น	ตร.ม.	37.00	36.00	1,332.00	34.00	1,258.00	2,590.00
	หน้าต่างอลูมิเนียมกระจก ขนาดกว้าง 2ม x สูง 1.40ม. แบ่งช่องตามแบบ	ชุด	1.00	10,000.00	10,000.00	1,500.00	1,500.00	11,500.00
	อลูมิเนียมสีอะลูมิเนียม							
	ผนัง E							
	ผนังเดิมอาคารทาสีน้ำอะคริลิก 100% รวมรองพื้น	ตร.ม.	22.00	36.00	792.00	34.00	748.00	1,540.00
	ผนัง F							
	ผนังเดิมอาคารปิดวอลสตีเปเปอร์ (เลือกภายหลัง)	ตร.ม.	35.00	500.00	17,500.00	110.00	3,850.00	21,350.00
	รวมราคาค่าวัสดุ+ค่าแรงงาน 1				231,118.00		77,810.00	308,928.00



การแบ่งงวดงานงวดเงิน
งานปรับปรุงห้องปฏิบัติการหัตถกรรมแผนไทยเพื่อสุขภาพ

งวดที่ 1

จะจ่ายเงินให้ 40 % ของราคาที่เหมาะสมได้ เมื่อผู้รับจ้างได้ทำการ

- งานรื้อถอนทั้งหมด แล้วเสร็จ
- งานฝ้าเพดานไม่น้อยกว่า 50% ทั้งหมด แล้วเสร็จ
- งานผนัง ติดตั้งโครงคร่าวผนังเบาบุแผ่นผนังทั้งหมด แล้วเสร็จ
- งานไฟฟ้า ติดตั้งท่อไฟฟ้า และรอยสายไฟฟ้าไม่น้อยกว่า 50% ทั้งหมด แล้วเสร็จ
- แล้วเสร็จภายใน 45 วัน นับตั้งแต่วันที่เริ่มลงมือทำงานตามสัญญาเป็นต้นไป

งวดที่ 2 (งวดสุดท้าย)

จะจ่ายเงินให้ 60 % ของราคาที่เหมาะสมได้ เมื่อผู้รับจ้างได้ทำการ

- งานพื้น ปูกระเบื้องยางคลิกล็อคทั้งหมด แล้วเสร็จ
- งานผนัง ติดตั้งผนังทั้งหมด แล้วเสร็จ
- งานฝ้าเพดานทั้งหมด แล้วเสร็จ
- งานประตู-หน้าต่างกระจกอลูมิเนียมทั้งหมด แล้วเสร็จ
- งานสี ทาสีผนัง และฝ้าเพดานทั้งหมด แล้วเสร็จ
- งานระบบไฟฟ้าแสงสว่าง ,ระบบไฟฟ้าเดิน และระบบไฟฟ้าเครื่องปรับอากาศทั้งหมด แล้วเสร็จ
- ตรวจสอบคุณภาพผ่าน ทั้งหมด 100 % แล้วเสร็จ
- แก้ไขงาน Defect ทั้งหมด แล้วเสร็จ

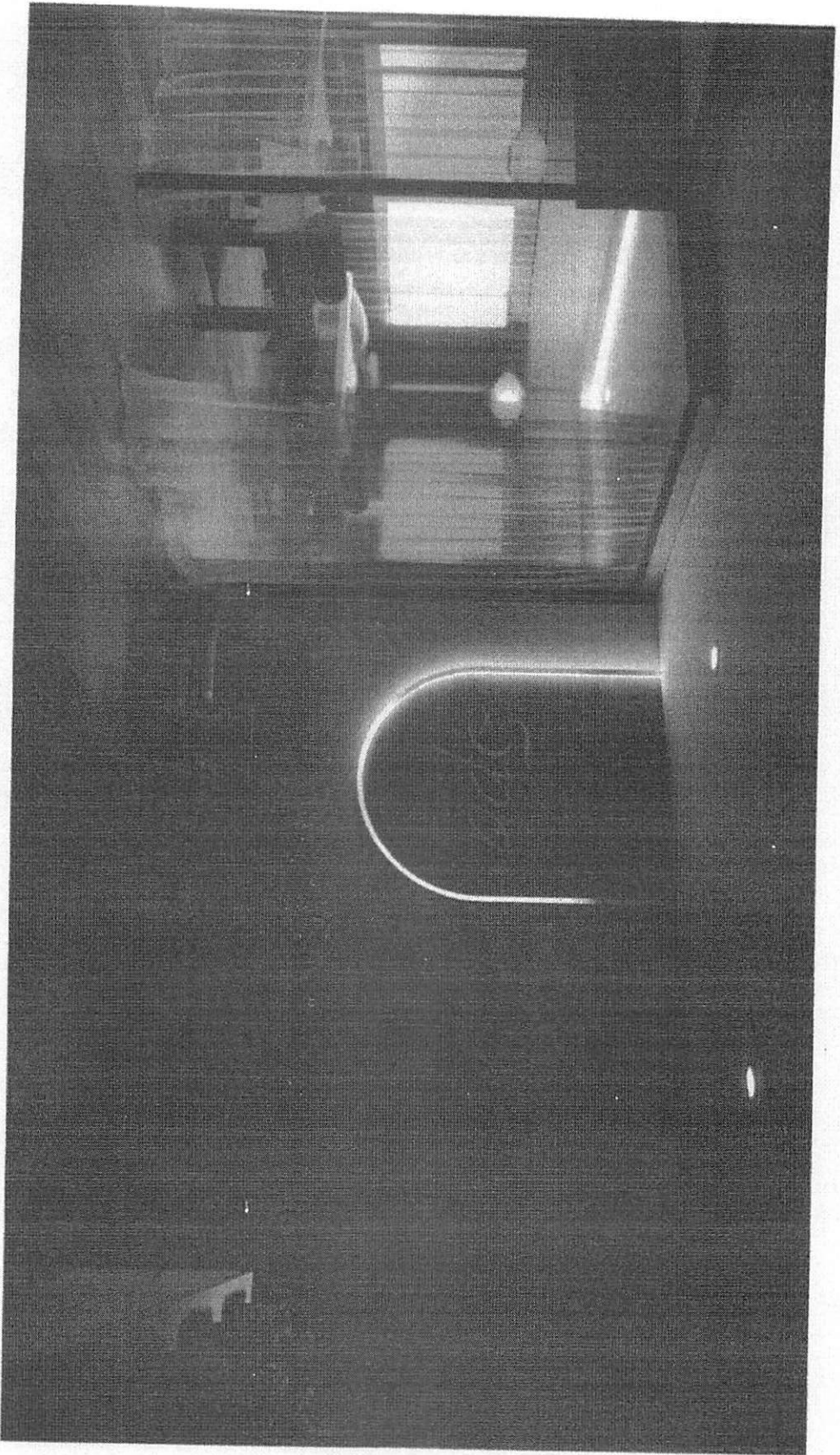
แล้วเสร็จครบถ้วนถูกต้องตามรูปแบบรายการและสัญญาจ้างทุกประการและงานอื่น ๆ ที่เหลือทั้งหมด ทดสอบงานระบบทั้งหมดพร้อมใช้งานทั้งหมด ปรับปรุงแก้ไขงานให้เรียบร้อยทั้งหมดแล้วเสร็จ พร้อมทั้งส่งมอบพื้นที่ให้ทางมหาวิทยาลัย ฯ ภายในกำหนด 90 วัน นับตั้งแต่วันที่เริ่มลงมือทำงานตามสัญญาเป็นต้นไป

มหาวิทยาลัยราชภัฏวไลยอลงกรณ์ ในพระบรมราชูปถัมภ์

วารสารพยาบาล

แบบปรับปรุงหลักสูตรแผนไทยสู่สากล





ชื่อ

ศิริกัญญาพร
คุณาภรณ์

สาขาวิชา

PERSPECTIVE

อาจารย์

นันทิชนาถกุล ใจสมบูรณ์
นางสาวกัญญาพร
คุณาภรณ์ 9 พฤษภาคม 2565

ตำแหน่ง

คณบดี
(มหาวิทยาลัยราชภัฏ)

ชื่อสถาบัน

มหาวิทยาลัยราชภัฏ
(มหาวิทยาลัยราชภัฏ)

มหาวิทยาลัยราชภัฏ อ.บ. 21066

ชื่อโครงการ

โครงการพัฒนาระบบ
การจัดการเรียนการสอน

สถานที่

มหาวิทยาลัยราชภัฏ อ.บ. 21066

วันที่

เดือน

ปี

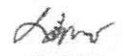
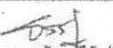
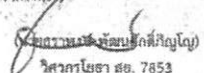
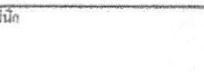



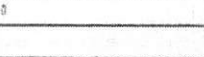
ชื่อเรื่อง

ชื่อผู้จัดทำ

01

24



แบบ	
ปรัชญาชีวิตรวมคนใจ ๑๓๖๗๒๐๒๓	
แสดงแบบ	
PERSPECTIVE	
เจ้าของภาพ	
มหาวิทยาลัยราชภัฏวไลยอลงกรณ์ ในพระบรมราชูปถัมภ์ คลองหลวง ๑ คลองหลวง ๔. ปทุมธานี	
เขียนแบบ	
 (นายพนธ์พัฒน์ ศรีอักษร)	
วิศวกรไฟฟ้า	
 (นายธรรมวิทย์ สุทธิชัย) วิศวกรไฟฟ้า ส.ศก. 21066	
วิศวกรโครงสร้าง	
 (นายสมชาย วัฒนศิริกุล) วิศวกรโยธา ส.ศ. 7853	
สถาปนิก	
	
สถาปนิก	
	
สถาปนิก	
	
สถาปนิก	
	
สถาปนิก	
	
สถาปนิก	
ฉบับที่	วันที่
02	24



แบบ
ปรับปรุงห้องนอนชายไทย
ขนาด 12x20 เมตร

แผนผังแบบ
PERSPECTIVE

เจ้าของอาคาร
มหาวิทยาลัยราชภัฏวไลยอลงกรณ์
ในพระบรมราชูปถัมภ์
ต.คลองหนึ่ง อ.คลองหลวง จ. ปทุมธานี

เขียนแบบ
[Signature]
(นายทรงศักดิ์ ศรีอักษร)

วิศวกรไฟฟ้า
[Signature]
(นายธรรณัฐ ฟ้าวิจิตร)
วิศวกรไฟฟ้า รมท. 21066

วิศวกรโครงสร้าง
[Signature]
(นายจักรพันธ์ พิเศษศักดิ์วิญญู)
วิศวกรโยธา สร. 7853

สถาปนิก

ตรวจ

เห็นชอบ

อนุมัติ

วันที่รับเรื่อง

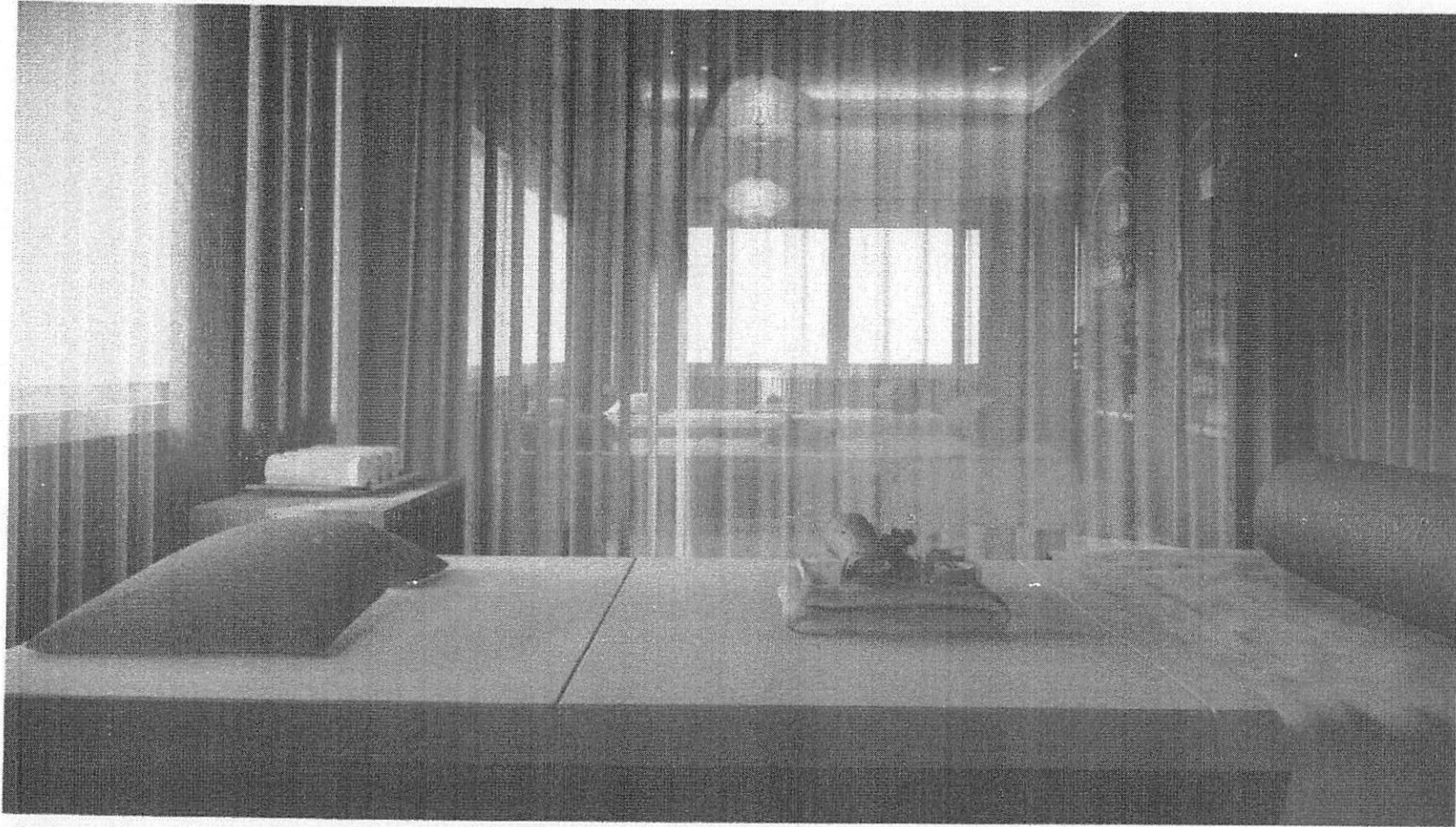
วันที่ออก

หน้า

03

หน้า

24



แบบ
บ้านประยุกต์แนวคอนกรีต
อาคารพาณิชย์

แสดงแบบ
PERSPECTIVE

เจ้าของอาคาร
มหาวิทยาลัยราชภัฏวไลยอลงกรณ์
ในพระบรมราชูปถัมภ์
คลองหลวง ๑ คลองหลวง จ. ปทุมธานี

เขียนแบบ
[Signature]
(นายพงษ์ศักดิ์ ศรีอักษร)

วิศวกรไฟฟ้า
[Signature]
(นายธรรมรัฐ สุทธิชัย)
วิศวกรไฟฟ้า อกต. 21066

วิศวกรโครงสร้าง
[Signature]
(นางสาวทรงษ์ พิณสิทธิ์กิจวงษ์)
วิศวกรโยธา สข. 7853

สถาปนิก

ตรวจ

ยื่นขอ

อนุมัติ

วันเดือนปี

วันที่

ปี

04

24



ฉบับ
ปรับปรุงเดือนกุมภาพันธ์
๑๓๖๒๐๒๖๓

แสดงแบบ
PERSPECTIVE

เจ้าของอาคาร
มหาวิทยาลัยราชภัฏวไลยอลงกรณ์
ในพระบรมราชูปถัมภ์
ต.คลองหนึ่ง อ.คลองหลวง จ. ปทุมธานี

เขียนแบบ
Lotus
(นายพงษ์พัฒน์ ศรีอักษร)

วิศวกรไฟฟ้า
Sat
(นายธรรณัฐ สุทธิพันธ์)
วิศวกรไฟฟ้า อก. 21066

วิศวกรโครงสร้าง
Sam
(นายสมชาย พิพัฒน์ศักดิ์ปัญญา)
วิศวกรโยธา สย. 7853

สถาปนิก

สำรวจ

เขียนขอบ

อนุมัติ

รับพิจารณา

ตรวจสอบ

หน้า

05

24

บทที่	แบบฉบับ	
	บทที่ ๑ บทนำ	
1-5	ภาพ PERSPECTIVE	
6	ตารางแสดงรายละเอียด	
7	แผนผังพื้นที่ใช้สอย	
8	แผนผังหน้า	
9	แผนผังหลัง	
10	แบบแปลนหน้า	
11-17	แบบแปลน	
18	แบบรายละเอียดผนัง	
19	แบบแปลนคาน้ำฝน	
20-21	แบบแปลนพื้น	
22	แบบแปลนโครงสร้าง	
23-24	แบบแปลนบันได	

หมายเหตุ วัตถุประสงค์ในการก่อสร้างอาคารพาณิชย์
 และอาคารใช้สอย เพื่ออำนวยความสะดวกแก่ประชาชน
 จึงต้องปฏิบัติตามข้อกำหนดและมาตรฐานที่เกี่ยวข้อง
 ของวิศวกรรมโยธาและสถาปัตย์วิศวกรรมโยธา

รายการวัสดุ / สัญลักษณ์	
①	วงรีเหล็ก ขนาด 16A 220V
②	วงรีเหล็ก ขนาด 16A 220V แบบ DRAMEH
③	โคมไฟวงรีเหล็กแบบ LED E27 P1
④	โคมไฟวงรีเหล็กแบบ LED E27 DIMMER
⑤	โคมไฟวงรีเหล็กแบบ LED E27 DIMMER
⑥	โคมไฟวงรีเหล็กแบบ LED E27 DIMMER
⑦	โคมไฟวงรีเหล็กแบบ LED E27 DIMMER
⑧	โคมไฟวงรีเหล็กแบบ LED E27 DIMMER
⑨	โคมไฟวงรีเหล็กแบบ LED E27 DIMMER
⑩	โคมไฟวงรีเหล็กแบบ LED E27 DIMMER
⑪	โคมไฟวงรีเหล็กแบบ LED E27 DIMMER
⑫	โคมไฟวงรีเหล็กแบบ LED E27 DIMMER
⑬	โคมไฟวงรีเหล็กแบบ LED E27 DIMMER
⑭	โคมไฟวงรีเหล็กแบบ LED E27 DIMMER
⑮	โคมไฟวงรีเหล็กแบบ LED E27 DIMMER
⑯	โคมไฟวงรีเหล็กแบบ LED E27 DIMMER
⑰	โคมไฟวงรีเหล็กแบบ LED E27 DIMMER
⑱	โคมไฟวงรีเหล็กแบบ LED E27 DIMMER
⑲	โคมไฟวงรีเหล็กแบบ LED E27 DIMMER
⑳	โคมไฟวงรีเหล็กแบบ LED E27 DIMMER
㉑	โคมไฟวงรีเหล็กแบบ LED E27 DIMMER
㉒	โคมไฟวงรีเหล็กแบบ LED E27 DIMMER
㉓	โคมไฟวงรีเหล็กแบบ LED E27 DIMMER
㉔	โคมไฟวงรีเหล็กแบบ LED E27 DIMMER
㉕	โคมไฟวงรีเหล็กแบบ LED E27 DIMMER
㉖	โคมไฟวงรีเหล็กแบบ LED E27 DIMMER
㉗	โคมไฟวงรีเหล็กแบบ LED E27 DIMMER
㉘	โคมไฟวงรีเหล็กแบบ LED E27 DIMMER
㉙	โคมไฟวงรีเหล็กแบบ LED E27 DIMMER
㉚	โคมไฟวงรีเหล็กแบบ LED E27 DIMMER
㉛	โคมไฟวงรีเหล็กแบบ LED E27 DIMMER
㉜	โคมไฟวงรีเหล็กแบบ LED E27 DIMMER
㉝	โคมไฟวงรีเหล็กแบบ LED E27 DIMMER
㉞	โคมไฟวงรีเหล็กแบบ LED E27 DIMMER
㉟	โคมไฟวงรีเหล็กแบบ LED E27 DIMMER
㊱	โคมไฟวงรีเหล็กแบบ LED E27 DIMMER
㊲	โคมไฟวงรีเหล็กแบบ LED E27 DIMMER
㊳	โคมไฟวงรีเหล็กแบบ LED E27 DIMMER
㊴	โคมไฟวงรีเหล็กแบบ LED E27 DIMMER
㊵	โคมไฟวงรีเหล็กแบบ LED E27 DIMMER
㊶	โคมไฟวงรีเหล็กแบบ LED E27 DIMMER
㊷	โคมไฟวงรีเหล็กแบบ LED E27 DIMMER
㊸	โคมไฟวงรีเหล็กแบบ LED E27 DIMMER
㊹	โคมไฟวงรีเหล็กแบบ LED E27 DIMMER
㊺	โคมไฟวงรีเหล็กแบบ LED E27 DIMMER
㊻	โคมไฟวงรีเหล็กแบบ LED E27 DIMMER
㊼	โคมไฟวงรีเหล็กแบบ LED E27 DIMMER
㊽	โคมไฟวงรีเหล็กแบบ LED E27 DIMMER
㊾	โคมไฟวงรีเหล็กแบบ LED E27 DIMMER
㊿	โคมไฟวงรีเหล็กแบบ LED E27 DIMMER



แบบ
 ปรึกษาหารือแบบฉบับ
 ๑๓๖๖๒๒๒๒

แสดงแบบ
 ตารางแสดงรายละเอียด

เจ้าของอาคาร
 มหาวิทยาลัยราชภัฏรำไพพรรณี
 ในพระบรมราชูปถัมภ์
 ส.ค.๑๓๖๖๒๒๒๒

เขียนแบบ
 (นายประจักษ์ ทรัพย์)

วิศวกรโยธา
 (นายประจักษ์ ทรัพย์)
 วิศวกรโยธา ส.ค. 21066

วิศวกรโครงสร้าง
 (นายประจักษ์ ทรัพย์)
 วิศวกรโยธา ส.ค. 7853

สถาปนิก

ครุฑ

เห็นชอบ

อนุมัติ

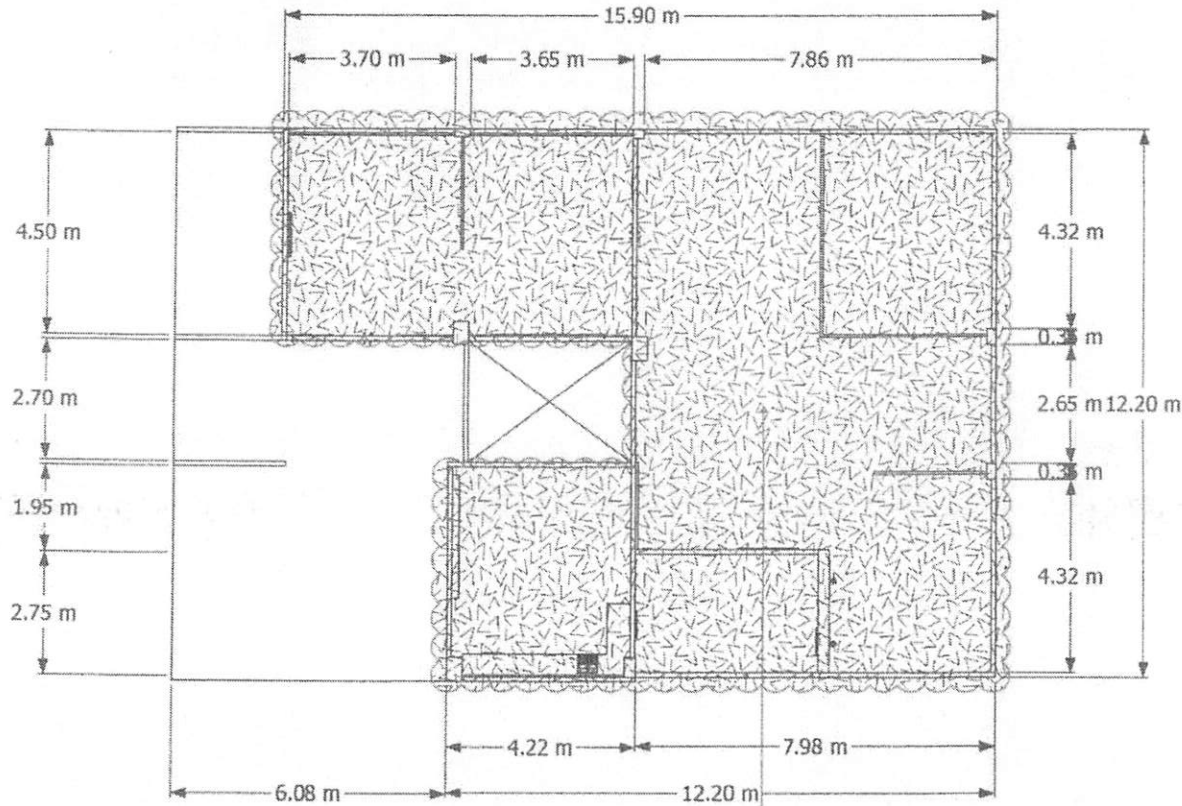
วันที่ / เดือน / ปี

วันที่

หน้า 06 / ๒๓

๐6 / ๒๔


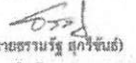
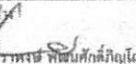
แผนผังพื้นที่ปรับปรุง



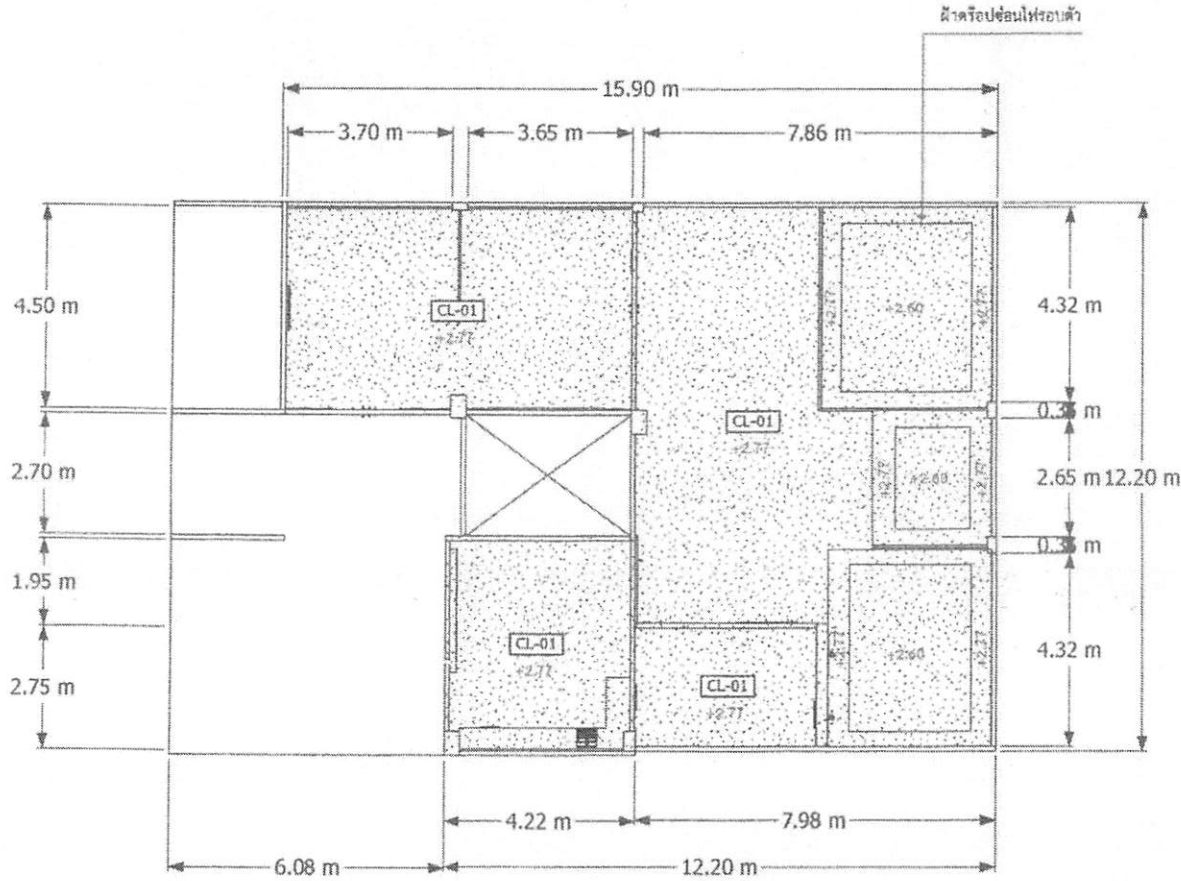
พื้นที่ปรับปรุงห้องขนาดแผนไทย อาคารพยาบาล

มาตราส่วน 1:100



แบบ	ปรับปรุงห้องขนาดแผนไทย อาคารพยาบาล
แสดงแบบ	แผนผังพื้นที่ปรับปรุง
เจ้าของอาคาร	มหาวิทยาลัยราชภัฏวไลยอลงกรณ์ ในพระบรมราชูปถัมภ์ ต.คลองเหนือ อ.คลองหลวง จ. ปทุมธานี
เขียนแบบ	 (นายพงษ์พัฒน์ ศรีอักษร)
วิศวกรไฟฟ้า	 (นายชราวุธ สุทธิพันธ์) วิศวกรไฟฟ้า อกท. 21066
วิศวกรโครงสร้าง	 (นายชราวุธ พิพัฒน์พิบูลย์) วิศวกรโยธา ฮย. 7853
สถาปนิก	
สำรวจ	
ความเห็นชอบ	
อนุมัติ	
วันที่	
หน้า	
07	24

แผนผังฝ้า



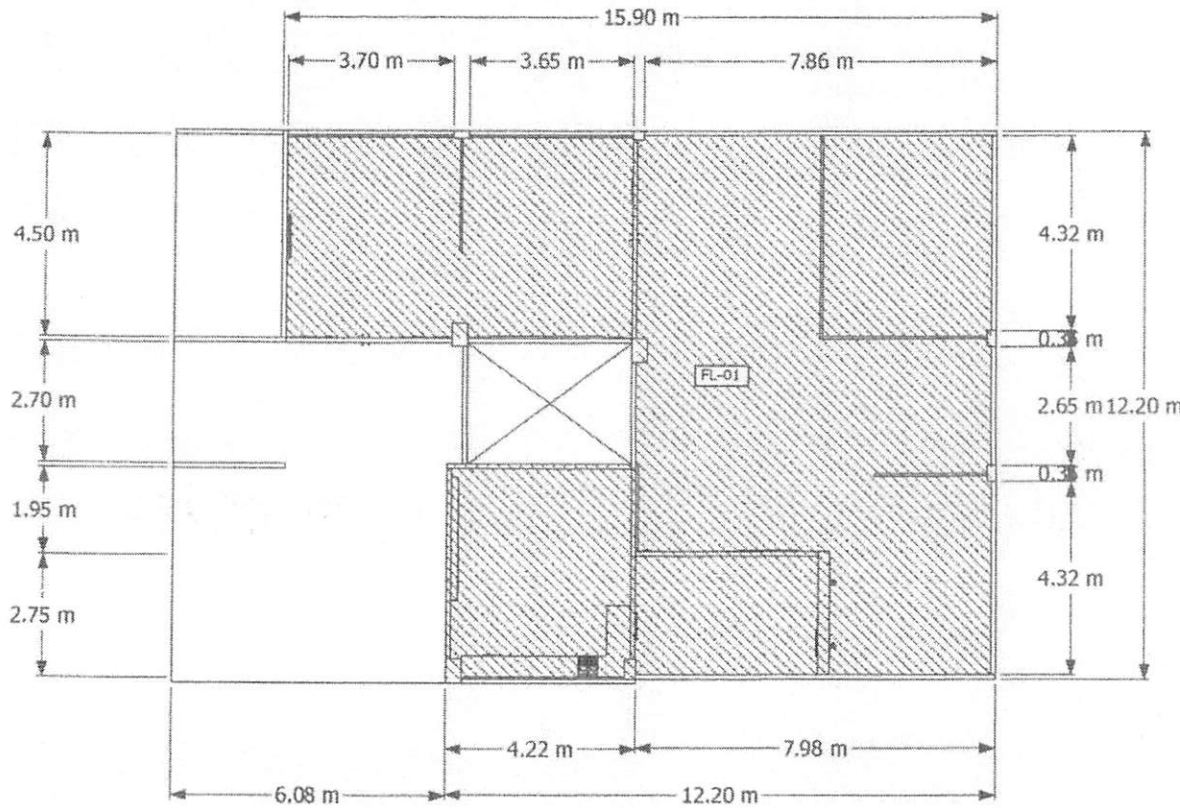
รายการประกอบแบบแปลน	
ผู้จัดทำ	ราชพงษ์
EC-01	ผังประกอบแบบ 3 วิชา ม.เทคโนโลยีพระจอมเกล้า
	พจนานุกรม: 1:200 TOA, 2000

มาตราส่วน 1:100



แบบ	ปรับปรุงจำนวนคนในหอ สหวิทยาเขต	
แสดงแบบ	แผนผังฝ้า	
เจ้าของอาคาร	มหาวิทยาลัยเทคโนโลยีพระจอมเกล้า ในพระบรมราชูปถัมภ์ คลองหลวง วิทยาเขตท่าวุ้ง ปทุมธานี	
เขียนแบบ	<i>[Signature]</i> (นายพนธ์วัฒน์ ศรีอักษร)	
วิศวกรไฟฟ้า	<i>[Signature]</i> (นายธนากร ศรีจันทร์) วิศวกรไฟฟ้า กทล. 21066	
วิศวกรโครงสร้าง	<i>[Signature]</i> (นายธนากร ศรีจันทร์) วิศวกรโยธา สร. 7853	
สถาปนิก		
สำรวจ		
เห็นชอบ		
อนุมัติ		
วันที่		
หน้า	08	24

แผนผังพื้น



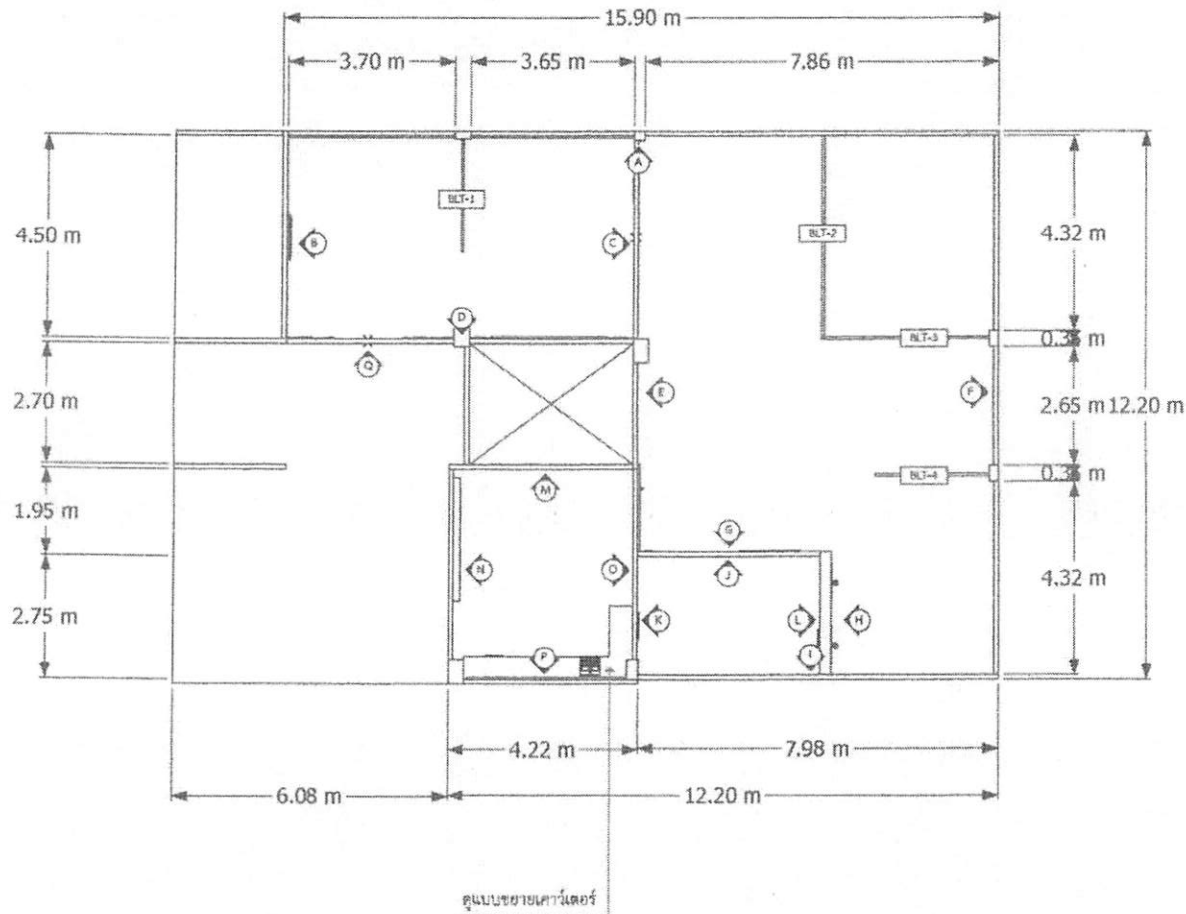
รายการประกอบแบบใช้ดู	
สัญลักษณ์	รายละเอียด
(FL-01)	การขึ้นบันไดมีโถงสูง 2.20 เมตร (ใช้โถงรถยก)

มาตราส่วน 1:100



แบบ	ปรับปรุงห้องควบคุมห้อง คอมพิวเตอร์
แสดงแบบ	แบบผังพื้น
เจ้าของอาคาร	มหาวิทยาลัยราชภัฏวไลยอลงกรณ์ ในพระบรมราชูปถัมภ์ สภากลางจังหวัด อ.คลองหลวง จ. ปทุมธานี
เขียนแบบ	<i>Lotus</i> (นายทรงพัฒน์ ศรีอักษร)
วิศวกรไฟฟ้า	<i>Lotus</i> (นายธรรมาธิ์ สุทธิพันธ์) วิศวกรไฟฟ้า กศท. 21066
วิศวกรโครงสร้าง	<i>Lotus</i> (นายธรรมาธิ์ พิณศักดิ์พิชญ์ใหญ่) วิศวกรโยธา สย. 7853
สถาปนิก	
สำรวจ	
สนับสนุน	
อนุมัติ	
วันที่	
หน้า	
09	24

แบบแปลนผนัง

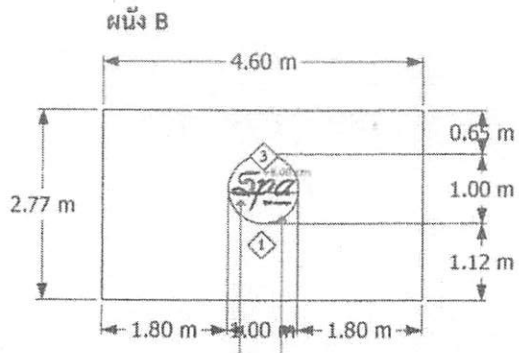
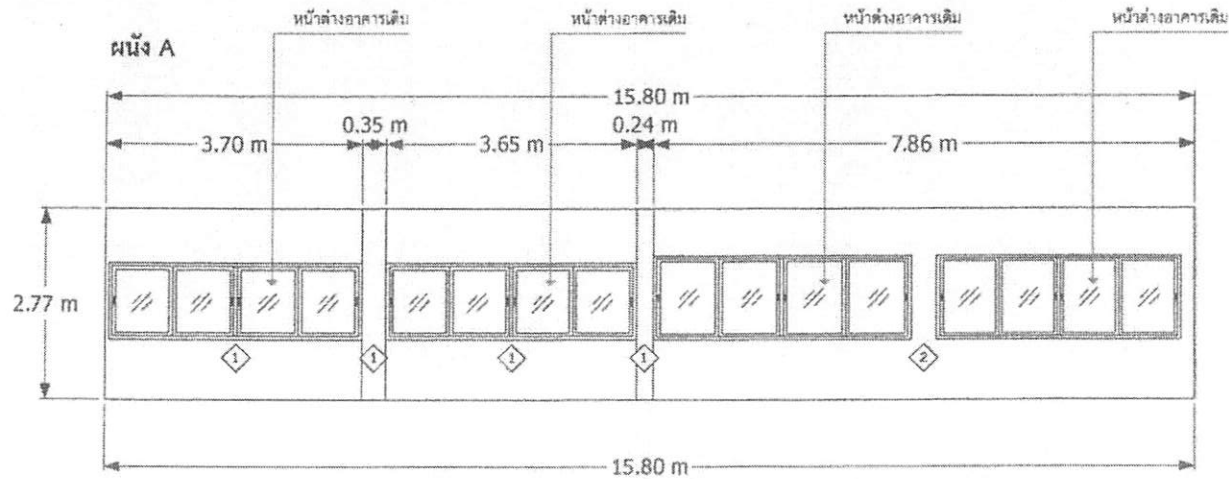


มาตราส่วน 1:100



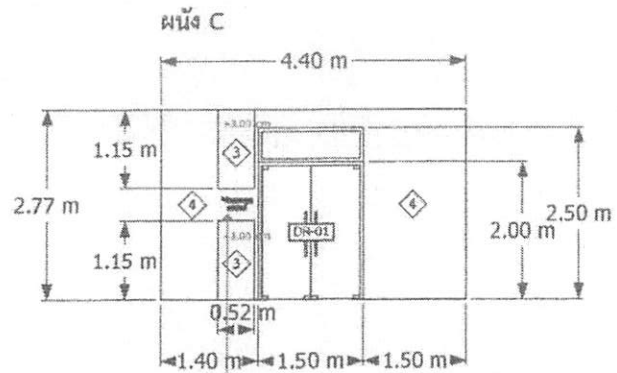
แบบ	ปรับปรุงขนาดของผนัง ชุดแบบผนัง
แสดงแบบ	แบบแปลนผนัง
เจ้าของอาคาร	มหาวิทยาลัยราชภัฏวไลยอลงกรณ์ ในพระบรมราชูปถัมภ์ ค.ค.อ.หนึ่ง ส.คลองหลวง จ. ปทุมธานี
เขียนแบบ	<i>Signature</i> (นายพงษ์พัฒน์ ศรีอักษร)
วิศวกรไฟฟ้า	<i>Signature</i> (นายชารมย์ ฤกษ์จันทร์) วิศวกรไฟฟ้า กศภ. 21066
วิศวกรโครงสร้าง	<i>Signature</i> (นายสุรพล วัฒนศักดิ์บุญญา) วิศวกรโยธา สช. 7853
สถาปนิก	
ตรวจ	
เห็นชอบ	
อนุมัติ	
จำนวนหน้า	
แผ่นที่	10
รวม	24

แบบผนัง A,B,C



ตัวอักษรอะคริลิกได้ทั้งหมด 10.00 มม.

ช่องไฟแอลูมิเนียมรอบตัว

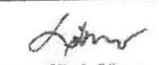
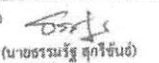
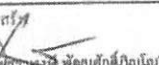


ตัวอักษรอะคริลิกได้ทั้งหมด 5.00 มม.

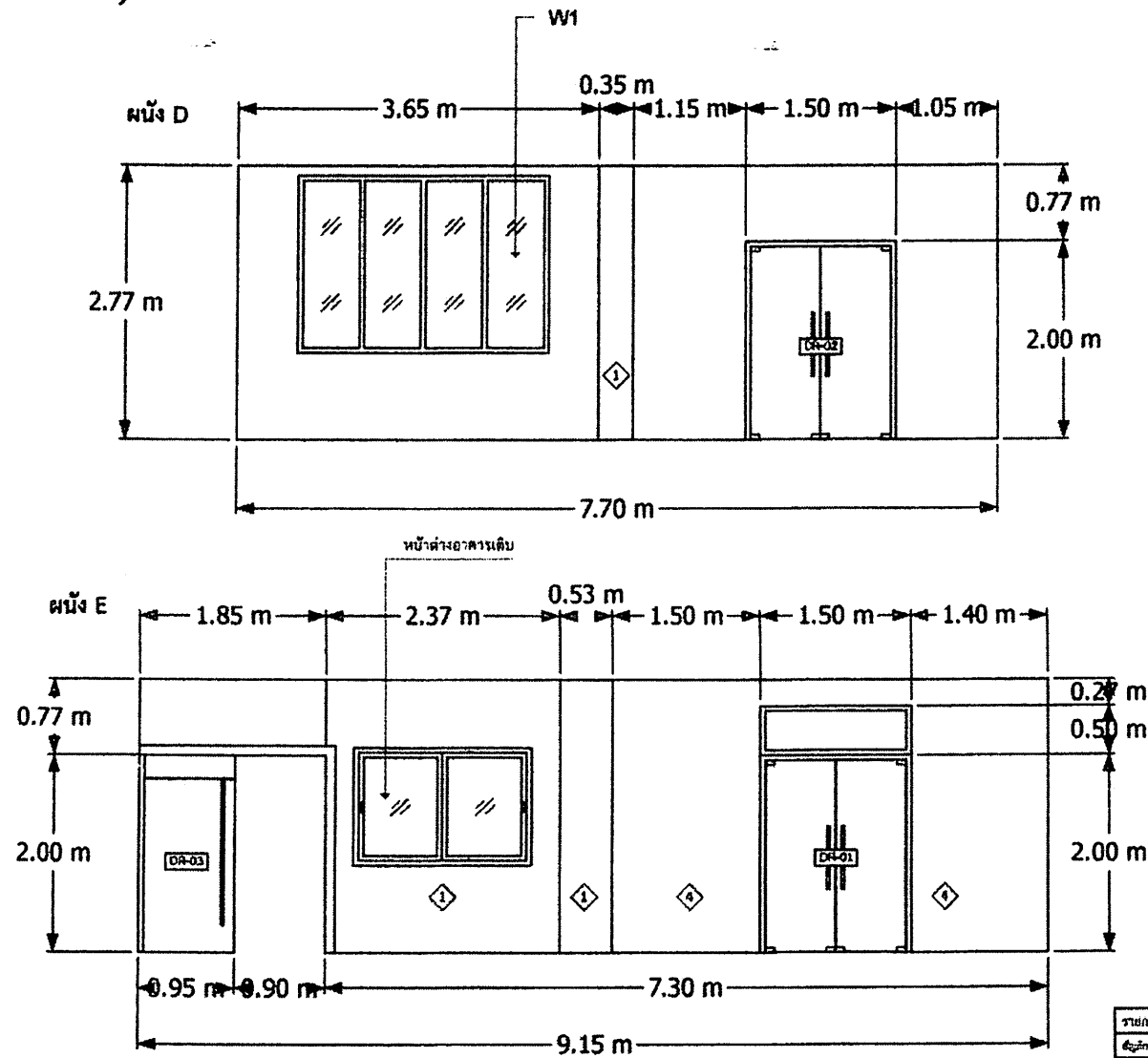
รายการประกอบแบบวัสดุ	
สัญลักษณ์	รายละเอียด
①	ผนังอาคารเดิมชั้นใต้ดิน (133x210x400 มม.)
②	ผนังอาคารเดิมชั้นบน (133x210x400 มม.)
③	14-HR กระจกใส 6 มม. สีเทาเข้ม
④	ผนังใหม่หนา 100 มม. สีเทาเข้ม (133x210x400 มม.)

มาตราส่วน 1:75



แบบ	ปรับปรุงจำนวนหน้าต่างอาคารเดิม
ชุดแบบ	แบบผนัง A,B,C
เจ้าของอาคาร	มหาวิทยาลัยราชภัฏวไลยอลงกรณ์ ในพระบรมราชูปถัมภ์ คลองหนึ่ง จ. ลพบุรี
เขียนแบบ	 (นายพงษ์ศักดิ์ ศรีอักษร)
วิศวกรไฟฟ้า	 (นายธรรมรัฐ สุขวิเศษ) วิศวกรไฟฟ้า กทก. 21065
วิศวกรโครงสร้าง	 (นายวิชาญ พันธ์ศักดิ์ปัญญา) วิศวกรโยธา สย. 7853
สถาปนิก	
ตรวจ	
เห็นชอบ	
อนุมัติ	
วันที่	11
หน้า	24

แบบผนัง D,E



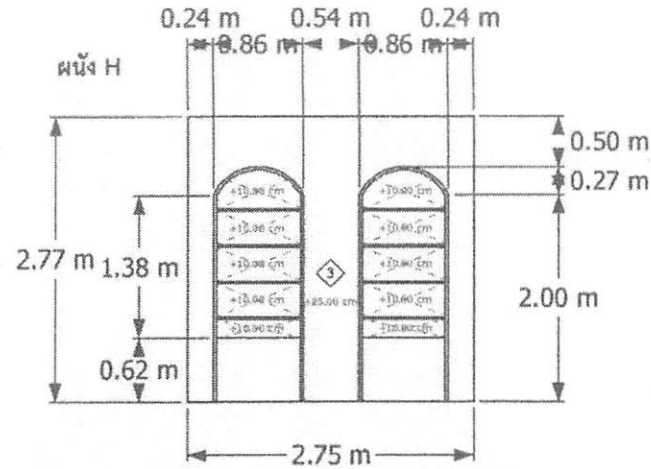
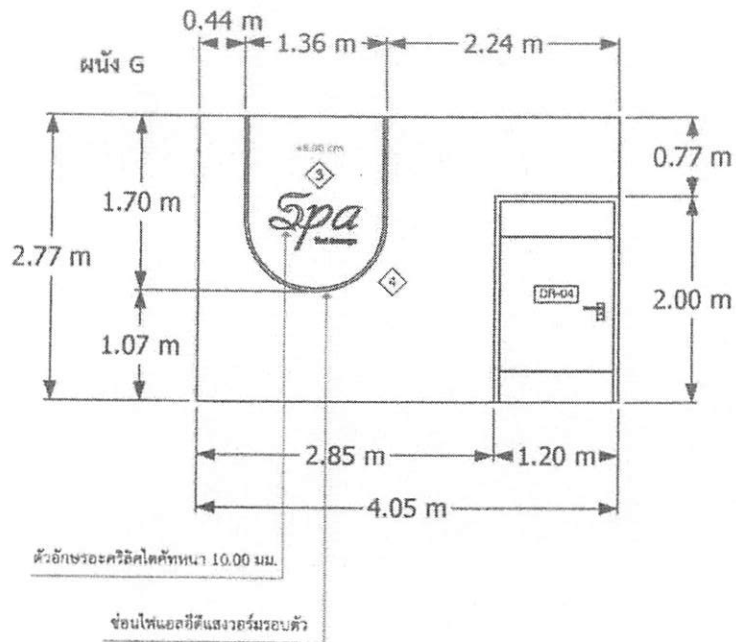
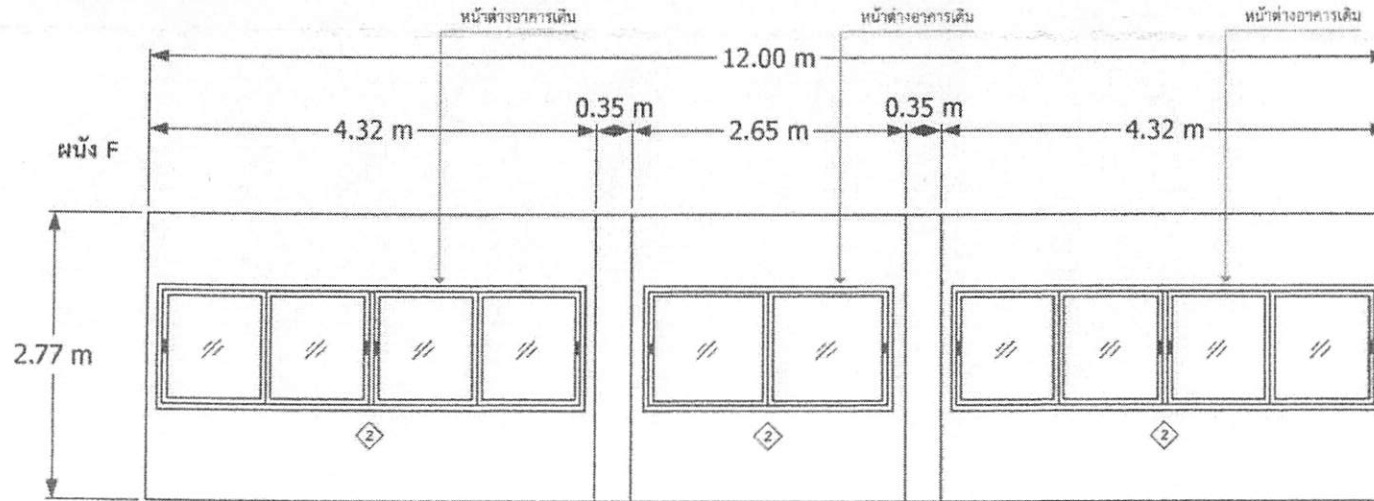
รายการประกอบแบบรูปใส	
□	วงกลมสีแดง
◇	คาน้ำจากคาน้ำวางบนโต๊ะ 100% TDA พื้นสีแดง
◇	ผนังสีชมพู 90% ผนังสีเทา 10%

มาตราส่วน 1:50



แบบ	ปรับปรุงเชื่อมผนังใหม่ 08/11/2561
รหัสแบบ	แบบผนัง D,E
เจ้าของอาคาร	มหาวิทยาลัยราชภัฏ อุบลราชธานี ในพระบรมราชูปถัมภ์ สภ.คณบดี: ศ.ดร.อภินันท์ ปทุมธานี
เขียนแบบ	<i>[Signature]</i> (นายพงษ์ศักดิ์ ศรีนิกร)
วิศวกรโยธา	<i>[Signature]</i> (นายธรรมรัฐ สุทธิชัย) วิศวกรโยธา กทอ. 21066
วิศวกรโครงสร้าง	<i>[Signature]</i> (นายธรรมากร วัฒนศักดิ์ปัญญา) วิศวกรโยธา ฮย. 7853
ทรงปลูก	
ตรวจ	
เห็นชอบ	
อนุมัติ	
ใบสั่งงาน	
จำนวน	
หน้า	รวม
12	24

แบบผนัง F,G,H



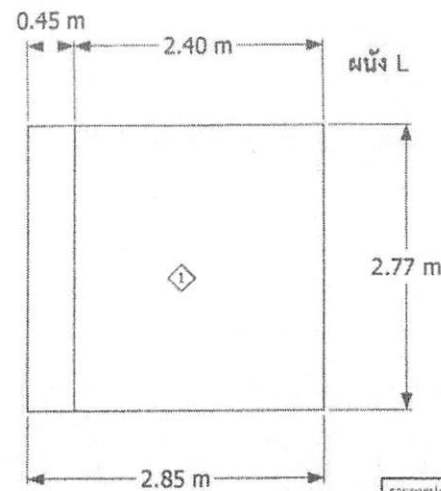
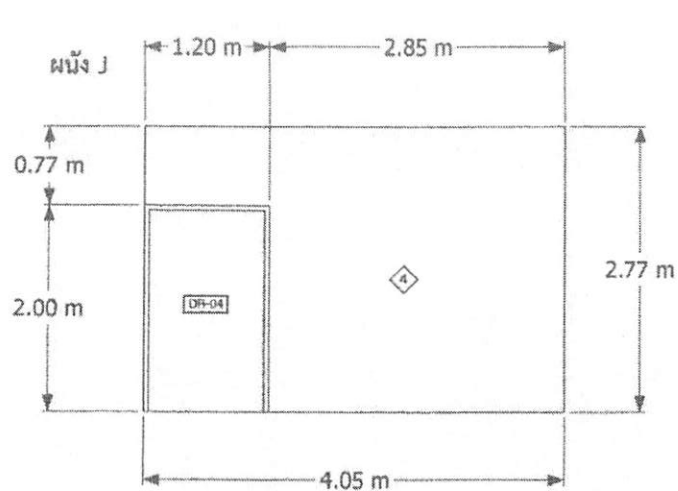
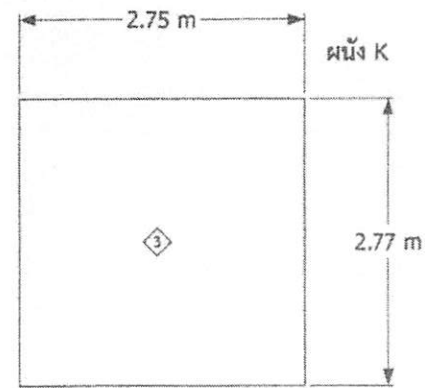
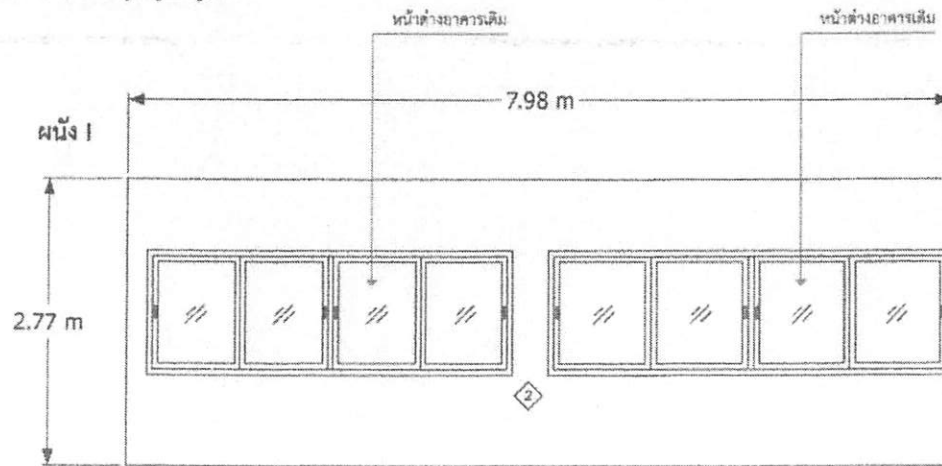
รายการประกอบแบบวัสดุ	
สัญลักษณ์	รายละเอียด
①	ผนังอาคารเดิมอาคารเดิม/ ผนังอาคารเดิม
②	ไม้ฝ้า/ กระจกใส/ ไม้ฉากบานประตู
③	ประตูบานเปิด/ ประตูบานเลื่อน/ ประตูบานพับ
④	ประตูบานเปิด/ ประตูบานเลื่อน/ ประตูบานพับ

มาตราส่วน 1:50



แบบ	ปรับปรุงห้องควบคุมห้อง ควบคุมอาคาร
อาคารแบบ	แบบผนัง F,G,H
เจ้าของอาคาร	มหาวิทยาลัยราชภัฏอุบลราชธานี ในพระบรมราชูปถัมภ์ คลองหมื่น หนองหลวง ร. ปทุมธานี
เขียนแบบ	 (นายพงษ์พัฒน์ ศรีรักษา)
วิศวกรโยธา	 (นายธรรมรัฐ สุกจินดา) วิศวกรโยธา กตท. 21066
วิศวกรโครงสร้าง	 (นายสมชาย วัฒนศักดิ์ปัญญา) วิศวกรโยธา ส.น. 7853
สถาปนิก	
ตรวจสอบ	
อนุมัติ	
วันที่	
หน้า	13
รวม	24

แบบผนัง I,J,K,L



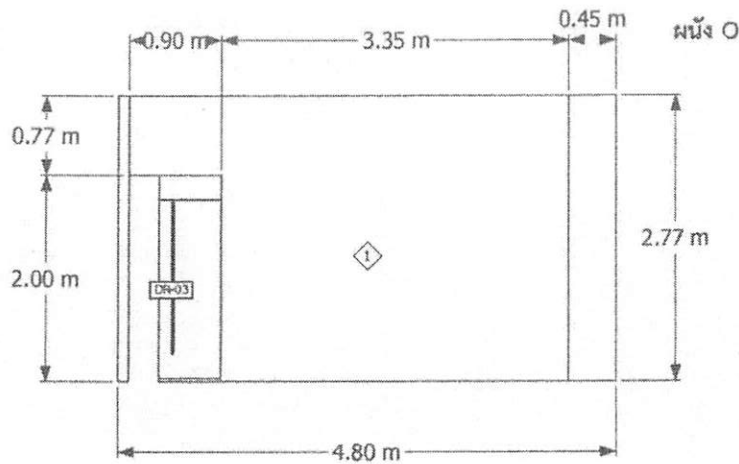
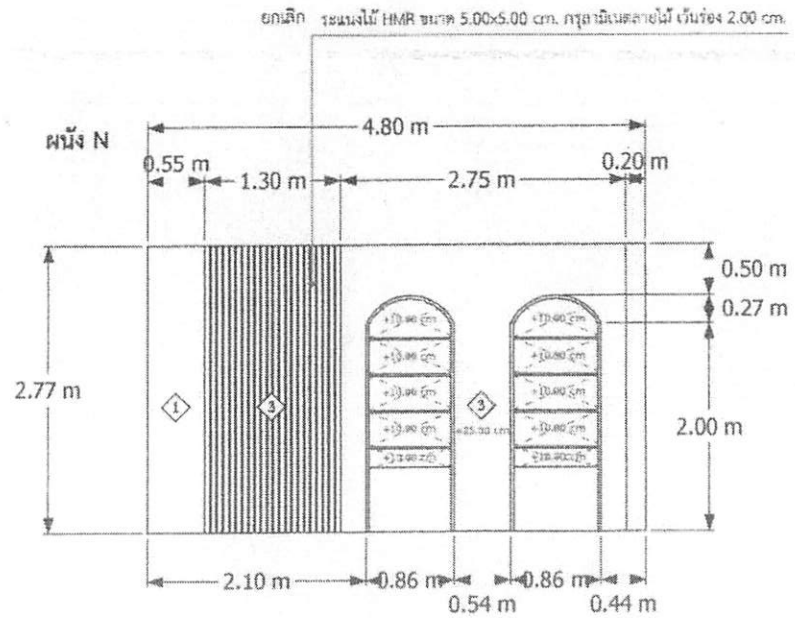
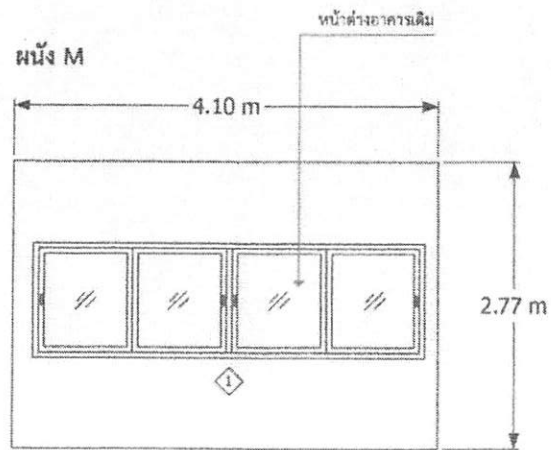
รายการประกอบแบบวัสดุ	
สัญลักษณ์	รายละเอียด
①	ผนังทาสีขาว สีเขียวหน้า 100%
②	ผนังทาสีดำ สีเขียวหน้า 100%
③	ไม้-สี ทุบเป็นผง 100%
④	ผนังสีเทา 400 มม. สีเขียวหน้า 100%

มาตราส่วน 1:50



แบบ	
ปรับปรุงโครงสร้างเดิม โดย สถาปัตย์ 12091910	
แบบผนัง I,J,K,L	
เจ้าของอาคาร	
มหาวิทยาลัยราชภัฏวชิรเวศน์ ในพระบรมราชูปถัมภ์ คลองหนึ่ง คลองหลวง จ. ปทุมธานี	
เขียนแบบ	
<i>(Signature)</i> (นายพงษ์พัฒน์ ศรีอักษร)	
วิศวกรไฟฟ้า	
<i>(Signature)</i> (นายธรรมรัฐ สุกจินต)	
วิศวกรโครงสร้าง	
<i>(Signature)</i> (นายวิชาพงษ์ พิพัฒน์ศิริคุณ)	
สถาปนิก	
สำรวจ	
เห็นชอบ	
อนุมัติ	
วันที่รับ	
วันที่	
14	24

แบบผนัง M,N,O



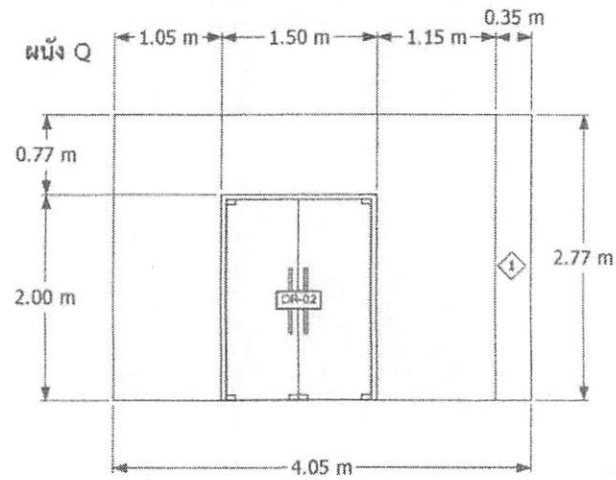
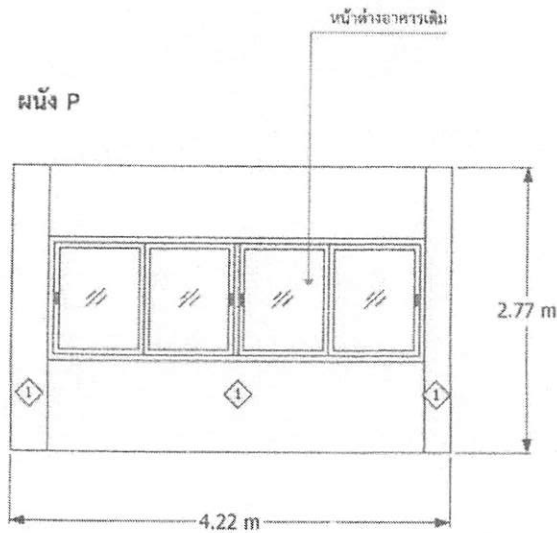
รายการประกอบแบบ/วัสดุ	
สัญลักษณ์	รายละเอียด
①	ผนังอาคารเดิม ผนังสูง 2.77 ม.
②	ไม้สังกะสี กรุผนัง ผนังอาคารเดิม
③	ผนังกระจกใส 2.00 ม. สูง 2.00 ม. ผนังสูง 2.77 ม.

มาตราส่วน 1:50



แบบ	ยื่นประตูเชื่อมอาคารเดิม อาคารเดิม
แสดงแบบ	แบบผนัง M,N,O
เจ้าของอาคาร	มหาวิทยาลัยราชภัฏวไลยอลงกรณ์ ในพระบรมราชูปถัมภ์ ต.คลองโพธิ์ อ.คลองโพธิ์ จ. กาฬสินธุ์
เขียนแบบ	<i>[Signature]</i> (นายพงษ์พัฒน์ ศรีอักษร)
วิศวกรไฟฟ้า	<i>[Signature]</i> (นายธรรมรัฐ สุทธิจันทร์) วิศวกรไฟฟ้า กทล. 21066
วิศวกรโครงสร้าง	<i>[Signature]</i> (นายธรรมรัฐ นิลนาคศิริกุล) วิศวกรโยธา ส.อ. 7853
สถาปนิก	
ตรวจ	
เห็นชอบ	
อนุมัติ	
วันที่	
หน้า	
15	24


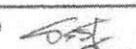
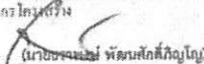
แบบผนัง P,Q



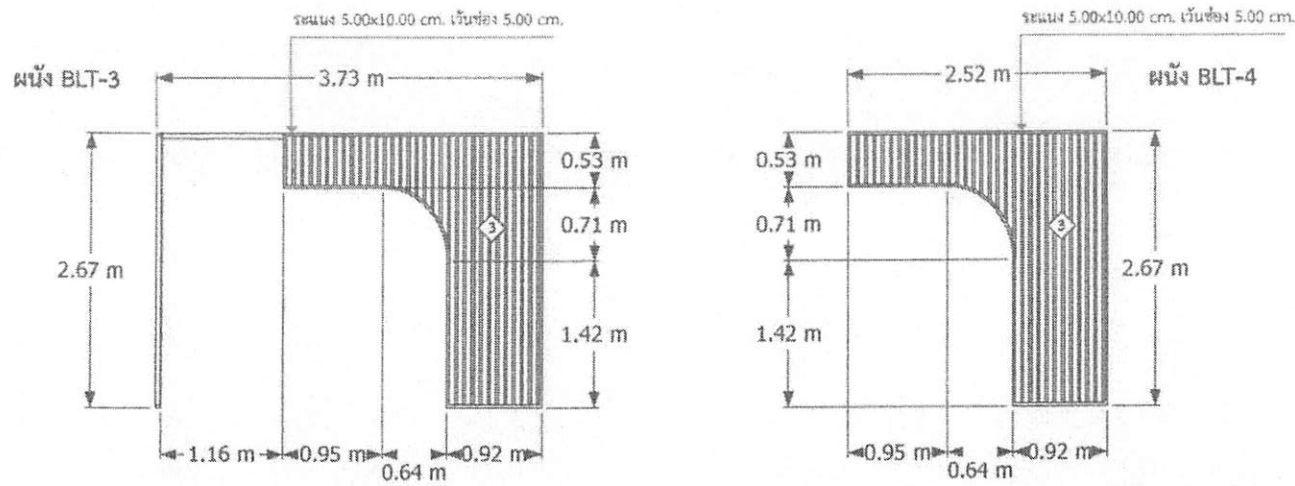
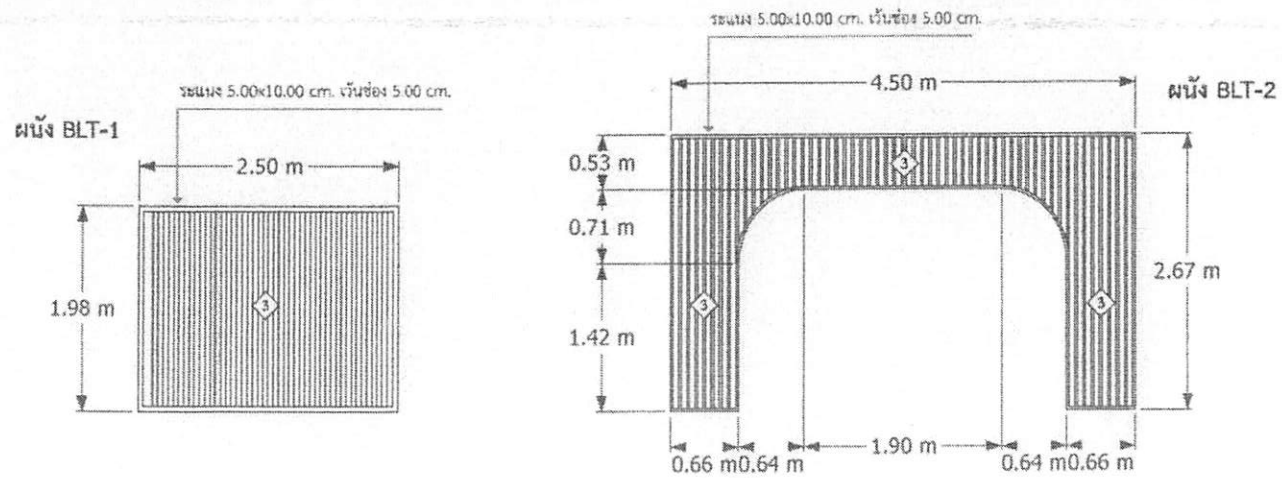
รายการประกอบแบบใช้	
สัญลักษณ์	รายละเอียด
①	ผนังทาสีด้วยสีป๊อปปี้โค้ด 122%
②	ผนังใช้สีผนัง 900 ขนาดสีทาสีป๊อปปี้โค้ด 100%

มาตราส่วน 1:50



แบบ	ปรับปรุงจำนวนหน้าไทย อาคารหอประชุม
เศษแบบ	แบบผนัง P,Q
เจ้าของอาคาร	มหาวิทยาลัยราชภัฏวไลยอลงกรณ์ ในพระบรมราชูปถัมภ์ ต.คลองใหญ่ อ.คลองหลวง จ. ปทุมธานี
เขียนแบบ	 (นายพนธ์พัฒน์ ศรีอักษร)
วิศวกรไฟฟ้า	 (นายธรรมรัฐ สุภรณ์ชัย) วิศวกรไฟฟ้า ภทศ. 21066
วิศวกรโยธา	 (นายชัชวาลย์ หัตถนภัสสิริคุณโย) วิศวกรโยธา สย. 7853
สถาปนิก	
สำรวจ	
เขียนขอบ	
อนุมัติ	
ใบ/เดือน/ปี	
หน้า/หน้า	
ฉบับที่	
16	24

แบบผนัง BLT1-4



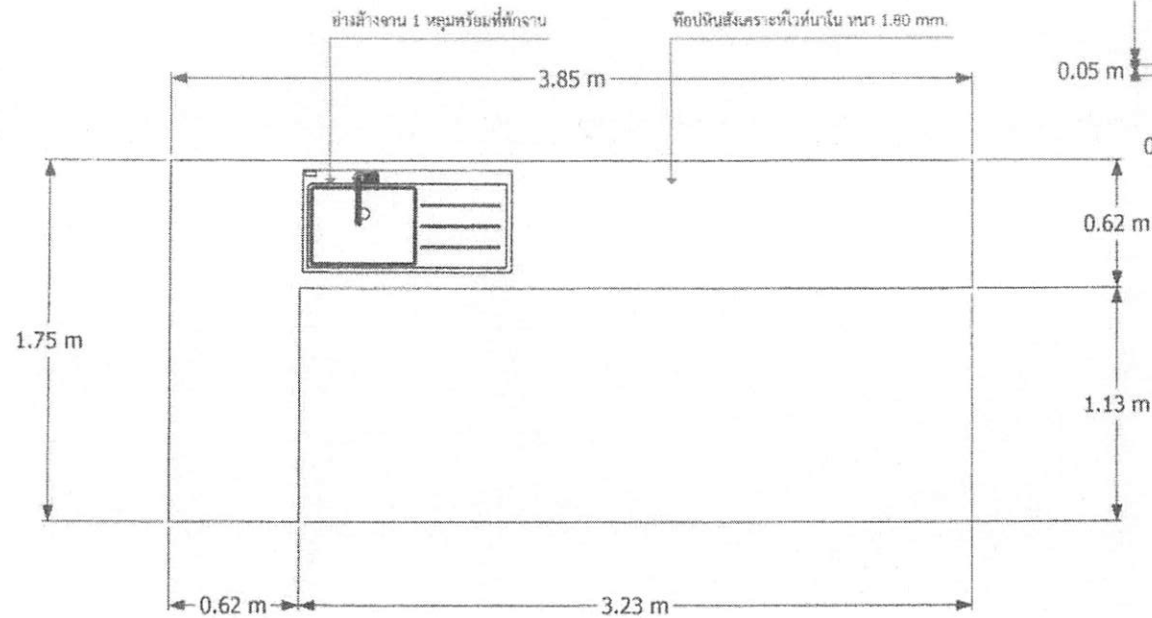
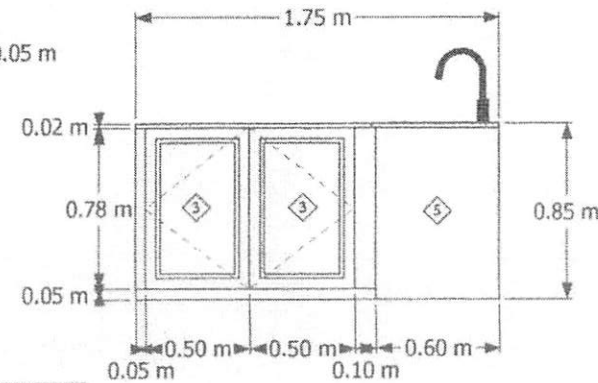
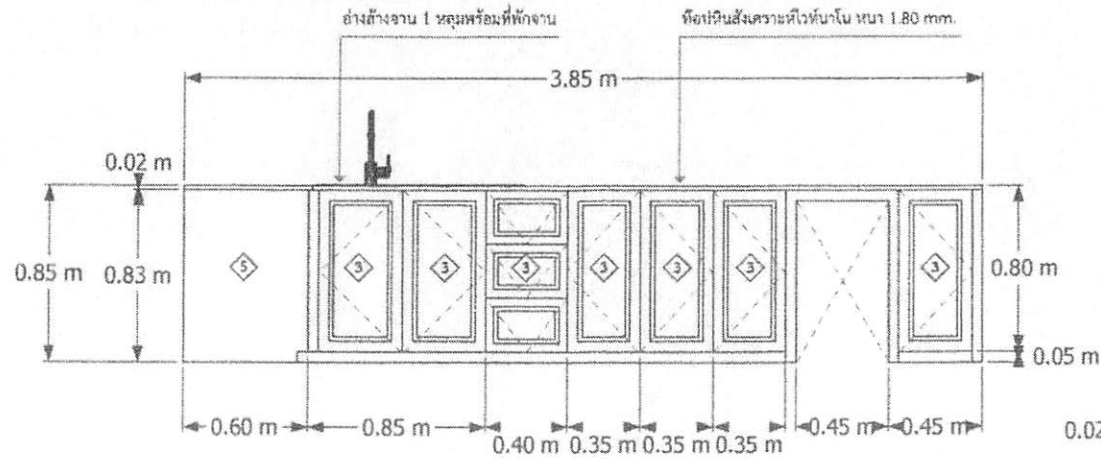
รายการประกอบแบบวัสดุ	
สัญลักษณ์	รายละเอียด
◊	ไม้ฉาก ขนาด 10x10 ซม. เว้นช่องตามแบบ

มาตราส่วน 1:50



แบบ	ปรับปรุงแบบผนัง อาคารเรียน
รหัสแบบ	แบบผนัง BLT 1-4
เจ้าของอาคาร	มหาวิทยาลัยราชภัฏวไลยอลงกรณ์ ในพระบรมราชูปถัมภ์ คลองหลวง ๑ คณะวิทยาฯ. ปทุมธานี
เขียนแบบ	 (นายพงษ์ศักดิ์ ศรีอักษร)
วิศวกรโยธา	 (นายธรรมวิทย์ คุ้มรัมย์) วิศวกรโยธา กทศ. 21066
วิศวกรโครงสร้าง	 นายธรรมาพงษ์ พิลาบดีศักดิ์วิทยุใหญ่ วิศวกรโยธา อจ. 7853
สถาปนิก	
สำรวจ	
เห็นชอบ	
อนุมัติ	
ใบสั่งงาน/สี	
ขนาดหน้า	
หน้า	หน้า
17	24

แบบขยายเคาท์เตอร์



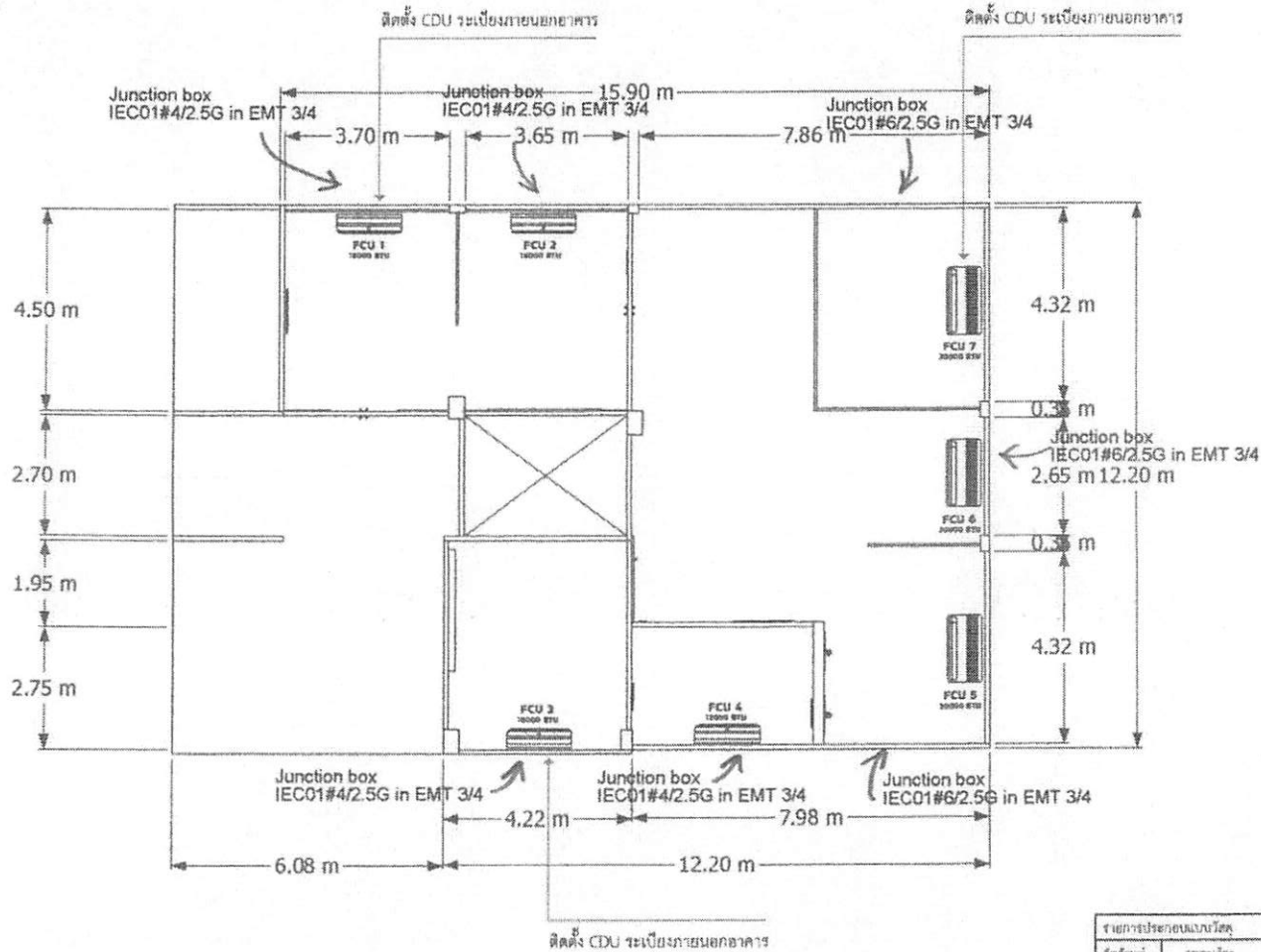
รายการประกอบแบบ/วัสดุ	
สัญลักษณ์	รายละเอียด
◇	ไม้ฉาก ฐานหิน ผนังลายกระเบื้อง
◇	ตู้เก็บของสี/สีไม้/สีเทา/สีน้ำตาล ไม้ลามิเนต

มาตราส่วน 1:25



แบบ	ปรับปรุงจำนวนโต๊ะ อาหาร 180x60
แสดงแบบ	แบบขยายเคาท์เตอร์
เจ้าของอาคาร	มหาวิทยาลัยราชภัฏวไลยอลงกรณ์ ในพระบรมราชูปถัมภ์ คลองหลวง ๓ คลองหลวง จ. ปทุมธานี
เขียนแบบ	<i>[Signature]</i> (นายพงษ์พัฒน์ ศรีลักษณ์)
วิศวกรไฟฟ้า	<i>[Signature]</i> (นายธรรมรัฐ สุทธิพันธ์) วิศวกรไฟฟ้า กฟผ. 21066
วิศวกรโยธา	<i>[Signature]</i> นายธรรมาพงษ์ วัฒนศักดิ์ วิศวกรโยธา ส.ร. 7853
สถาปนิก	
ตรวจ	
เห็นชอบ	
อนุมัติ	
รับ/คืนแบบ	
จำนวน	
แผ่นที่	18
รวม	24

แบบแปลนเครื่องปรับอากาศ



รายการประกอบแบบวัสดุ	
สัญลักษณ์	รายละเอียด
FCU 1-3	เครื่องปรับอากาศชนิดฝังยูนิตขนาด 12000 บีทียู
FCU 4	เครื่องปรับอากาศชนิดฝังยูนิตขนาด 12000 บีทียู
FCU 5-7	เครื่องปรับอากาศฝังยูนิตขนาด 30000 บีทียู

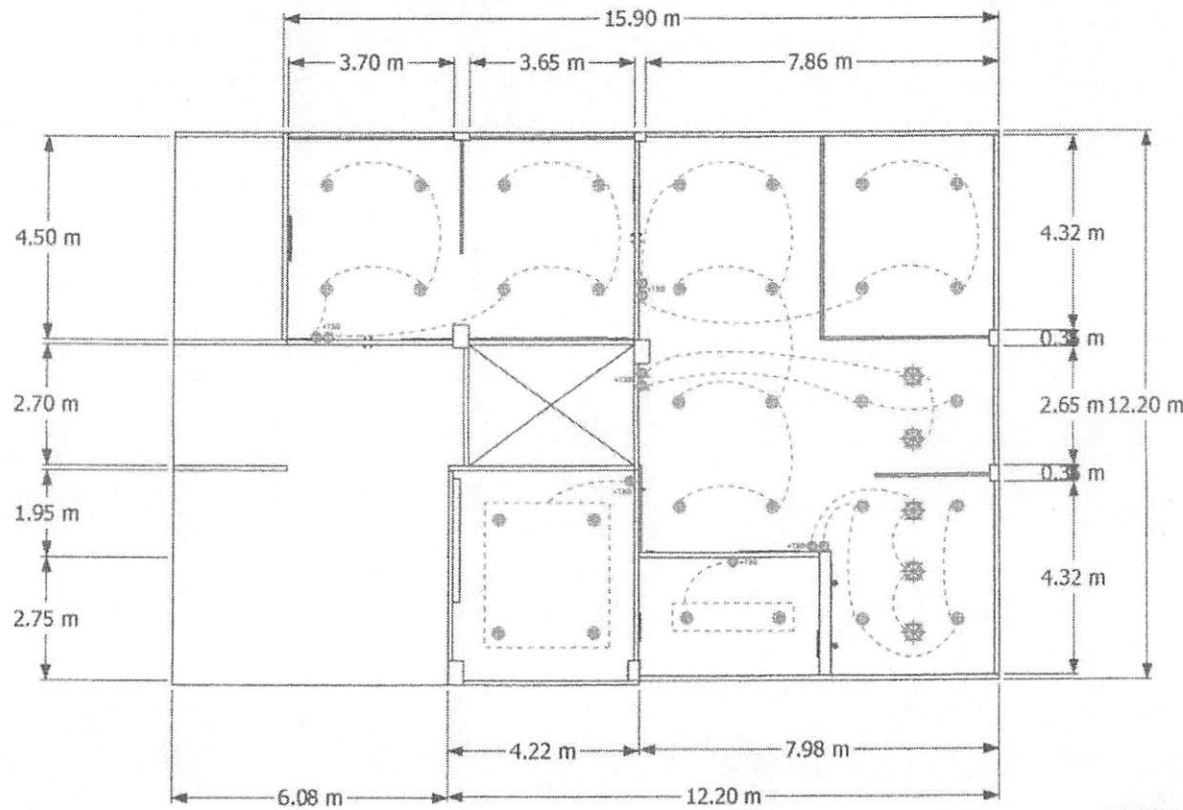
หมายเหตุ งานระบบเครื่องปรับอากาศ มีเฉพาะงานระบบไฟฟ้าเครื่องปรับอากาศ ไม่มีงานครุภัณฑ์เครื่องปรับอากาศ

มาตราส่วน 1:100



แบบ	ปรับปรุงระบบเครื่องปรับอากาศ
แสดงแบบ	แบบแปลนเครื่องปรับอากาศ
เจ้าของอาคาร	มหาวิทยาลัยราชภัฏวไลยอลงกรณ์ ในพระบรมราชูปถัมภ์ คลองหลวง อ. คลองหลวง จ. ปทุมธานี
เขียนแบบ	<i>[Signature]</i> (นายพงษ์พัฒน์ ศรีอักษร)
วิศวกรไฟฟ้า	<i>[Signature]</i> (นายธนากร คุ้มพันธ์) วิศวกรไฟฟ้า กฟภ. 21066
วิศวกรโยธา	<i>[Signature]</i> (นายวิชาญ วัฒนศักดิ์วิทยุ) วิศวกรโยธา สย. 7853
สถาปนิก	
สำรวจ	
เห็นชอบ	
อนุมัติ	
วันที่	หน้า
19	24

แบบแปลนไฟฟ้าแสงสว่าง



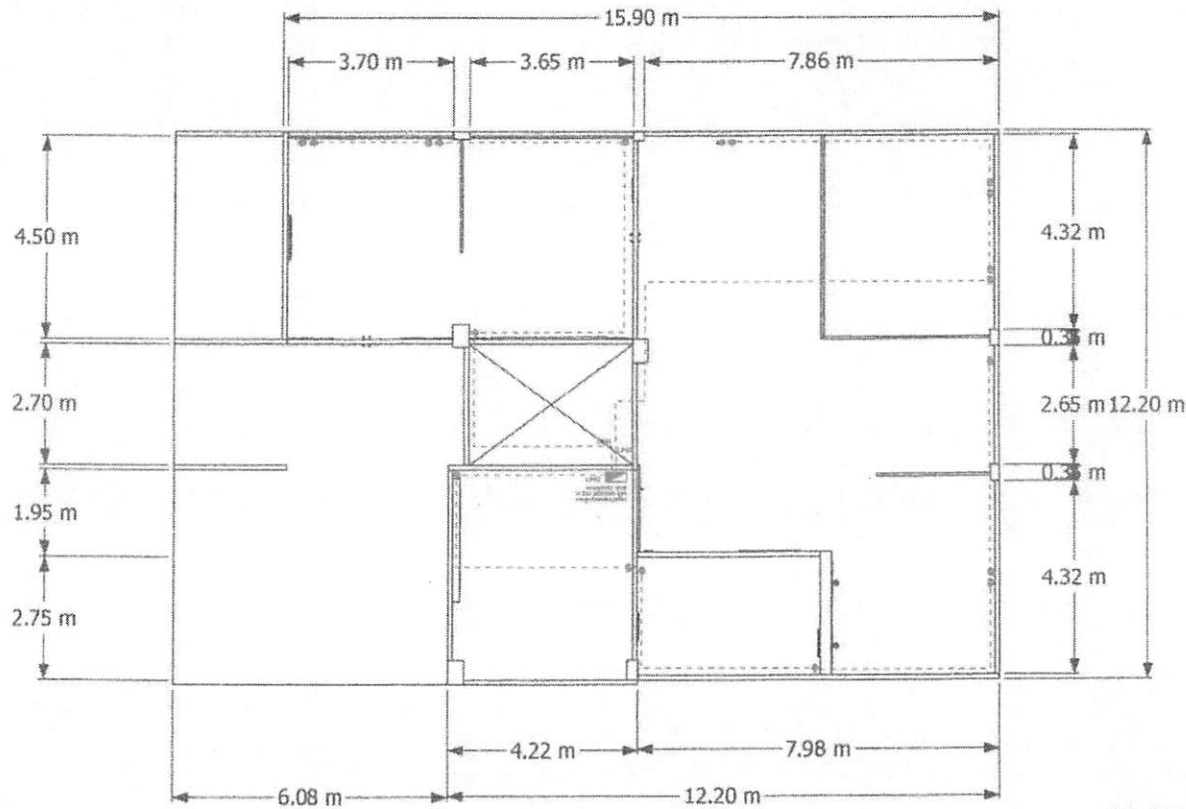
รายการประกอบแบบวิธี	
สัญลักษณ์	รายละเอียด
⊙	โคมไฟตั้งโต๊ะแบบ LSA 223
⊙	โคมไฟตั้งโต๊ะแบบ JAA 223/24 แบบ TR-8ER
⊙	โคมไฟตั้งโต๊ะแบบ JAA 223/24 แบบ LED E27 9W
⊙	โคมไฟตั้งโต๊ะแบบ JAA 223/24 แบบ LED E27 7W-8ER
⊙	โคมไฟตั้งโต๊ะแบบ JAA 223/24 แบบ LED E27 9W-8ER

มาตราส่วน 1:100



แบบ	ปรับปรุงระบบระบบโคมไฟ ชั้นเรียน 303
แสดงแบบ	แบบแปลนไฟฟ้าแสงสว่าง
เจ้าของอาคาร	มหาวิทยาลัยราชภัฏวไลยอลงกรณ์ ในพระบรมราชูปถัมภ์ คลองหลวง 1 คลองหลวง ร. ปทุมธานี
เขียนแบบ	 (นายพงษ์พันธ์ ศรีโรจน)
วิศวกรไฟฟ้า	 (นายธรรมรัฐ ศรีโรจน) วิศวกรไฟฟ้า กทท. 21066
วิศวกรโครงสร้าง	 (นายธรรมรัฐ ศรีโรจน) วิศวกรโยธา สท. 7853
ลงบันทึก	
ตรวจ	
เห็นชอบ	
อนุมัติ	
ลงนามใน	
วันที่	วันที่
20	24

แบบแปลนระบบไฟฟ้า



รายการประกอบแบบใช้ดู	
สัญลักษณ์	รายละเอียด
☉	ตู้ไฟชนิด 220-250V Powerc เซลล์ชนิด 1
☒	ตู้ควบคุมและตู้จัดระบบ 14 ชุดไฟระบบ 036.8.200

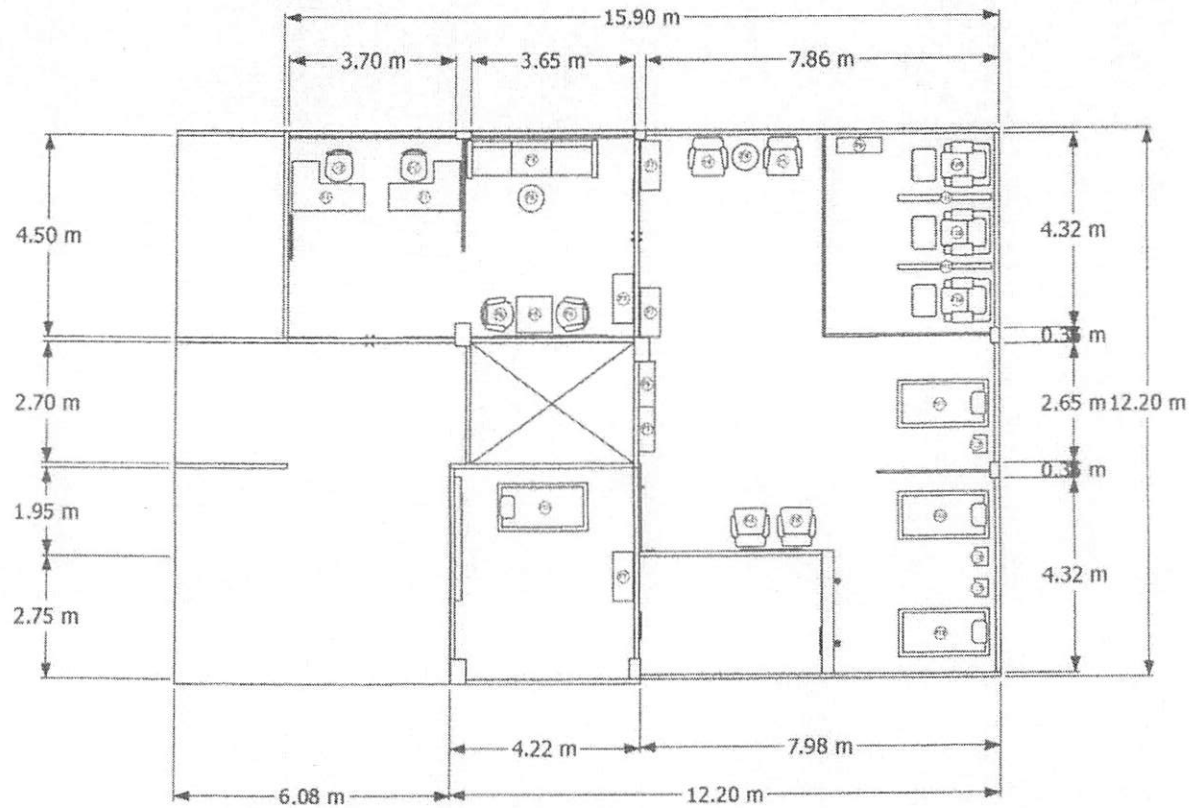
หมายเหตุ ยกเลิกตู้คอนซูเมอร์ยูนิต ให้ใช้ตู้ไฟเดิม ชั้น 2

มาตราส่วน 1:100



แบบ	ปรับปรุงห้องควบคุมระบบ อาคาร 78801010
แสดงแบบ	แบบแปลนระบบไฟฟ้า
เจ้าของอาคาร	มหาวิทยาลัยราชภัฏอุบลราชธานี ในพระบรมราชูปถัมภ์ ส.คลองระบอง ๓.คลองระบอง จ. ปทุมธานี
เขียนแบบ	<i>[Signature]</i> (นายทองทัต สร้อยกษร)
วิศวกรไฟฟ้า	<i>[Signature]</i> (นายธรรมรัฐ สุทธิจันทร์) วิศวกรไฟฟ้า กขช. 21066
วิศวกรโครงการ	<i>[Signature]</i> (นายประทีป ชัยนาคศิริกุล) วิศวกรโยธา สย. 7853
สถาปนิก	
ครูเจ	
เห็นชอบ	
อนุมัติ	
วันจัดทำ	
แบบร่าง	
หน้า	รวม
21	24

แปลนเฟอร์นิเจอร์ลอยตัว (ยกเล็กเฟอร์นิเจอร์ลอยตัว)



รายการประกอบแบบโต๊ะ		รายการประกอบแบบเก้าอี้		รายการประกอบแบบตู้	
สัญลักษณ์	รายละเอียด	สัญลักษณ์	รายละเอียด	สัญลักษณ์	รายละเอียด
๑	โต๊ะรับแขก	๑	โต๊ะไม้ยาวขนาด ๑.๖๐ x ๒.๐๐	๑	ตู้รับแขก
๒	เก้าอี้พนักพิง	๒	เก้าอี้พนักพิง	๒	โต๊ะรับแขกขนาด ๑.๖๐ x ๒.๐๐
๓	โต๊ะเก้าอี้	๓	ตู้รับแขก	๓	เก้าอี้พนักพิง
๔	โต๊ะรับแขก	๔	เก้าอี้พนักพิง	๔	ตู้รับแขก

มาตราส่วน 1:100



แบบ	ปรับปรุงห้องรวมคณะ อุตสาหกรรม
แสดงแบบ	แปลนเฟอร์นิเจอร์ลอยตัว
เจ้าของอาคาร	มหาวิทยาลัยราชภัฏวไลยอลงกรณ์ ในพระบรมราชูปถัมภ์ คลองหลวง อ.คลองหลวง จ. ปทุมธานี
เขียนแบบ	 (นายพงษ์พัฒน์ ศรีอักษร)
วิศวกรไฟฟ้า	 (นายธรรมรัฐ สุทธิชัย) วิศวกรไฟฟ้า กศท. 21066
วิศวกรโครงสร้าง	 (นายอรรถพงษ์ พัฒนศักดิ์วิบูลย์) วิศวกรโยธา สบ. 7853
สถาปนิก	
ตรวจ	
เห็นชอบ	
อนุมัติ	
วันที่	
หน้า	
22	24

แบบประตูหน้าต่าง

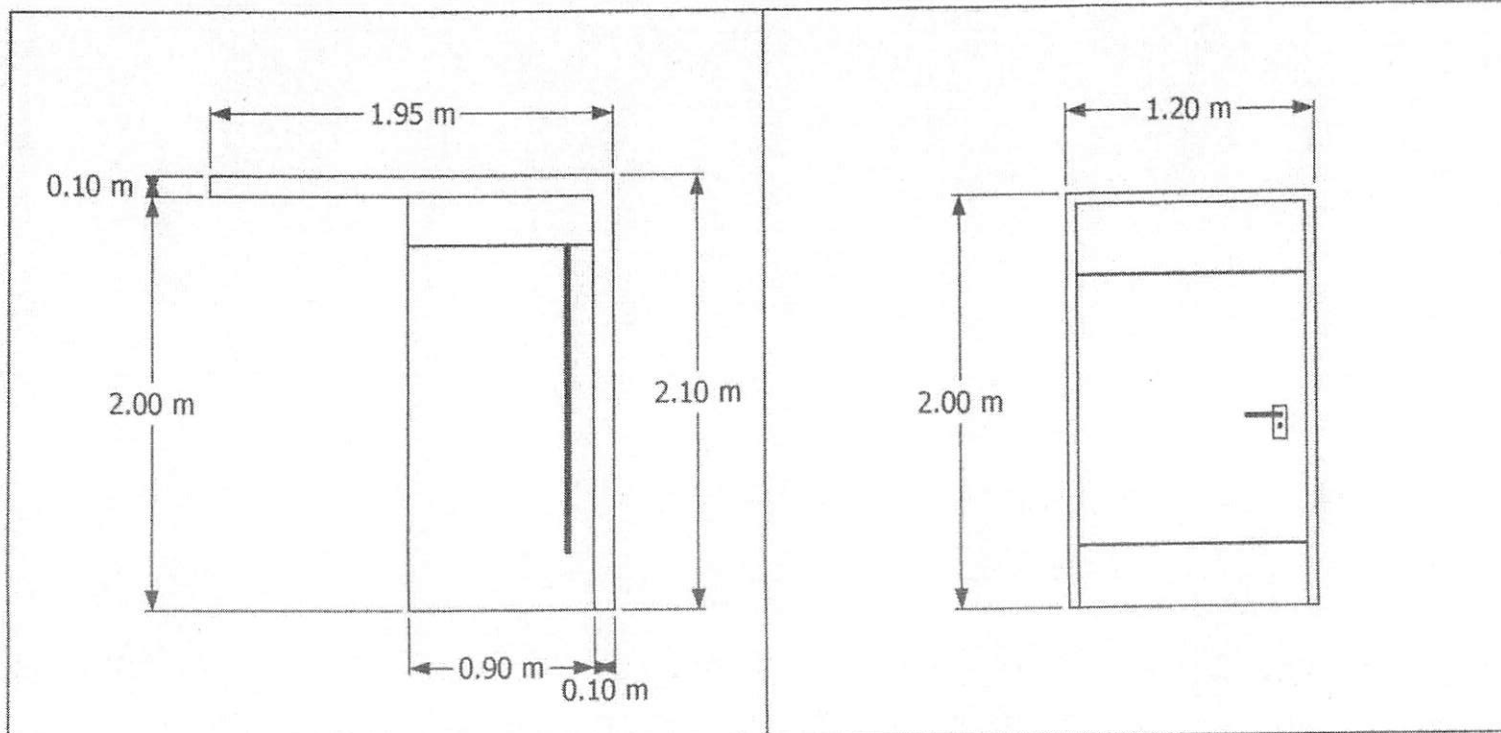
หมายเลข	DR-01	หมายเลข	DR-02
ลักษณะบาน	ประตูบานครึ่ง	ลักษณะบาน	ประตูบานครึ่ง
วงกบ / ธรณีประตู	อลูมิเนียมอบขาว ขนาด 2x4" ทนไฟ 1.5 มม.	วงกบ / ธรณีประตู	อลูมิเนียมอบขาว ขนาด 2x4" ทนไฟ 1.5 มม.
กรอบบาน / บาน	บานเปลือยกระจกหนา 12.00 มม.	กรอบบาน / บาน	บานเปลือยกระจกหนา 12.00 มม.
ช่องแสง	กระจกใสหนา 5.00 มม.	ช่องแสง	-
ลูกบิด	-	ลูกบิด	-
อุปกรณ์	- มือจับสเตนเลสแบบแฉ่งยาว 60 ซม. - กุญแจมือ - อุปกรณ์ใช้ VVP, Hafele หรือเทียบเท่า	อุปกรณ์	- มือจับสเตนเลสแบบแฉ่งยาว 60 ซม. - กุญแจมือ - อุปกรณ์ใช้ VVP, Hafele หรือเทียบเท่า
ตำแหน่ง		ตำแหน่ง	
หมายเหตุ		หมายเหตุ	

มาตราส่วน 1:25



แบบ	รับปรุงห้องควบคุมห้อง สหเวชวิทยา
แสดงแบบ	แบบประตูหน้าต่าง
เจ้าของอาคาร	มหาวิทยาลัยราชภัฏวไลยอลงกรณ์ ในพระบรมราชูปถัมภ์ ต.คลองหนึ่ง อ.คลองหลวง จ. ปทุมธานี
เขียนแบบ	 (นายพงษ์พัฒน์ ศรีอักษร)
วิศวกรเฝ้าสี	 (นายธรรมรัฐ สุทธิรักษ์) วิศวกรเฝ้าสี กศท. 21066
วิศวกรคุมสร้าง	 (นายธราพงษ์ พิเศษศักดิ์ใหญ่) วิศวกรโยธา สย. 7853
สถาปนิก	
ตรวจ	
พื้นรอบ	
อนุมัติ	
วันที่รับ/ส่ง	
แบบร่าง	
หน้า	รวม
23	24

แบบประตูหน้าต่าง



หมายเลข	DR-03	หมายเลข	DR-04
ลักษณะบาน	ประตูบานครึ่ง	ลักษณะบาน	ประตูบานครึ่ง
วงกบ / รางไม้ประตู	ไม้เนื้อแข็งกรุลามิเนต	วงกบ / รางไม้ประตู	ไม้เนื้อแข็งกรุลามิเนต
กรอบบาน / บาน	ไม้เนื้อแข็งกรุลามิเนตเจาะร่องตามแบบ	กรอบบาน / บาน	ไม้เนื้อแข็งกรุลามิเนตเจาะร่องตามแบบ
ช่องแสง	-	ช่องแสง	-
ลูกบิด	-	ลูกบิด	-
อุปกรณ์	- มือจับไม้ยาวกรุลามิเนต - กุญแจสี่เหลี่ยม - ชุดบานเลื่อนรางบน	อุปกรณ์	- มือจับแบบเซรามิก Hafele, Solo, Gold หรือเทียบเท่า - กุญแจสี่เหลี่ยม - บานรับแรงกดเคลือบ
ตำแหน่ง		ตำแหน่ง	
หมายเหตุ		หมายเหตุ	

มาตราส่วน 1:25



แบบ	ปรับปรุงโครงการคณะโสต อภิปวศบปอ
แสดงแบบ	แบบประตูหน้าต่าง
เจ้าของอาคาร	มหาวิทยาลัยราชภัฏวไลยอลงกรณ์ ในพระบรมราชูปถัมภ์ คลองหลวง อ.คลองหลวง จ. ปทุมธานี
เขียนแบบ	<i>[Signature]</i> (นายพงษ์พัฒน์ ศรีอักษร)
วิศวกร ไม้ฝ้า	<i>[Signature]</i> (นายธรรมรัฐ สุกข์จับมี) วิศวกร ไม้ฝ้า กศท. 21066
วิศวกร โครงสร้าง	<i>[Signature]</i> (นายประจักษ์ พิณศักดิ์ใหญ่) วิศวกร ไม้ฝ้า สท. 7853
สถาปนิก	
สำรวจ	
พิมพ์ขอ	
อนุมัติ	
ใบ/ฉบับ	
เลข/ฉบับ	
วันที่	วันที่
24	24